



F E D E R I C A
BUGATTI

**ОТОПИТЕЛЬНЫЙ КОТЕЛ
FEDERICA BUGATTI ECO 36**



Содержание

1. Общие предупреждения	3	7.1 Панель управления	17
2. Указания по технике безопасности	3	7.2 Предварительные проверки	18
4. Описание котла	3	7.3 Антифриз	18
4.1. Основные особенности котла	4	7.4 Заполнение котла теплоносителем	18
4.2. Комплект поставки.	4	7.5 Ввод в эксплуатацию	19
4.3 Габаритные размеры и подключения	4	7.5.1 Зимний режим	19
4.4 Конструкция котла	5	7.5.2 Режим ГВС	19
4.5 Функциональная схема котла Federica Bugatti ECO 36	6	7.5.3 Летний режим	19
4.6 Технические характеристики	7	7.5.4 Выключение (переход в режим ожидания)	19
4.7 Электрическая схема	8	7.6 Соединение газовых труб	20
4.8 График работы циркуляционного насоса	9	7.7 Смена типа газа	20
4.9 Расширительный бак	9	7.8 Настройка давления газа	21
5. Монтаж	9	8. Индивидуальные настройки	22
5.1. Меры предосторожности	9	8.1 Смена типа газа	22
5.2. Выбор места монтажа	10	8.2 Настройка мощности	23
5.3 Установка кронштейна котла	11	8.3 Выбор типа нагрева	23
5.4 Монтаж котла	11	8.4 Задержка на приготовление горячей воды	23
5.5 Монтаж лицевой панели	11	8.5 Комфортный режим	23
6. Подключение к системам дымоотвода	11	8.6 Подключение наружного датчика	24
6.1 Предписания	12	8.7 Продолжительность задержки отопления	25
6.2 Классификация систем дымоотведения	12	8.8 Температурный интервал для включения и выключения горелки	25
6.3 Допустимая длина дымохода	15	9. Коды неисправностей и способы их устранения	26
6.4 Установка дымохода	15	10. Акт сдачи прибора в эксплуатацию	27
6.5 Правила размещения и установки дымохода (тип С)	16	11. Гарантийные обязательства	30
7. Указания по эксплуатации	17	12. Гарантийный талон	31
		13. Периодическое техобслуживание	33

1. Общие предупреждения

- Для котла необходима подача электроэнергии 230 Вольт / 50 Гц, допустимое отклонение по напряжению $\pm 10\%$. При нестабильном напряжении в сети обязательна установка стабилизатора напряжения.
- Котел следует подключать к защитной линии заземления, используя подающий сетевой кабель. Прокладывание провода питания необходимо производить кабелем 3x1. На этом кабеле не должны работать другие устройства.
- Установка котла должна производиться уполномоченной организацией.
- Запуск котла и решение вопросов, возникающих во время использования, возлагаются на уполномоченную организацию. В противном случае, устройство не попадает под действие гарантии.
- Котел предназначен для подогрева контура систем отопления и производства горячей воды. Он должен быть подключен к отопительной системе в соответствии с его мощностью и рабочими характеристиками.
- Котел предназначен для использования в строго предусмотренных целях, и кроме того необходимо:
 1. защитить котел от атмосферных воздействий;
 2. исключить доступ к котлу детей и/или лиц, не знакомых с его эксплуатацией;
 3. избегать неправильного использования;
 4. не производить действий с опломбированными частями котла;
 5. избегать контакта с горячими частями котла во время его работы.
- Помещение, в котором установлен котел, должно иметь приточно-вытяжную систему вентиляции. При возникновении какой-либо неисправности, в целях безопасности - отключите сетевой кабель, закройте газовый клапан и незамедлительно свяжитесь с авторизованным сервисным центром FEDERICA BUGATTI или уполномоченной организацией.
- Время от времени проверяйте давление на манометре, который расположен в нижней части котла. Рекомендуется держать давление теплоносителя в системе отопления от 1 до 2 бар.
- Во избежание замерзания котла и отопительной системы при временном отключении, необходимо оставлять подачу питания от сети, а также открытым газовый клапан. В противном случае, система защиты от замерзания не активируется.
- Если устройство не будет использоваться в течение длительного времени, отключите электропитание и перекройте газовый клапан. Во избежание замерзания котла и отопительной системы, необходимо полностью слить воду из котла и отопительной системы.
- В случае утечки воды отключите котел и незамедлительно свяжитесь с авторизованным сервисным центром FEDERICA BUGATTI или уполномоченной организацией.
- Не доверяйте установку и техническое обслуживание котла неуполномоченным лицам.
- Конструкция котла не предусматривает его прямое подключение к системам панельно-лучистого отопления, без внешних насосно-смесительных устройств.
- По причине опасности категорически запрещается закрывать, даже частично, воздухозаборники вытяжной вентиляции в помещении, где установлен котел;
- Запрещается устанавливать на котел дополнительный вентилятор для ускорения удаления дыма.
- Производитель не несет ответственность за ущерб, нанесенный срабатыванием не подключенного к сливной системе предохранительного клапана с последующей утечкой воды.

2. Указания по технике безопасности

- Перед очисткой поверхности котла или во время замены деталей и обслуживания обязательно отключите котел от электропитания.
 - Если вы почувствовали запах газа, исключите использование электроприборов, мобильных устройств. Держите подальше от котла предметы, которые могут быть источником воспламенения.
- Незамедлительно выполните следующие действия:
1. Откройте окна и двери
 2. Закройте газовый клапан
 3. Проинформируйте местную газораспределительную

компанию и авторизованный сервисный центр FEDERICA BUGATTI

4. Следуйте инструкциям газораспределительной компании (посмотрите на показания газового счетчика).

- Не подпускайте детей к котлу.
- Не позволяйте неопытным лицам обслуживать котел.
- Не тяните, не режьте и не скручивайте сетевой кабель.
- Не оставляйте тяжелые и острые предметы на электрических кабелях.
- Не используйте газовые и/или водяные трубы для заземления.
- В случае какой-либо неисправности, внимательно прочтите инструкцию по эксплуатации, при необходимости свяжитесь с авторизованным сервисным центром FEDERICA BUGATTI или уполномоченной организацией.
- Не позволяйте кому-либо проводить ремонт и обслуживание вашего котла за исключением авторизованных сервисных центров FEDERICA BUGATTI.
- Чтобы использовать котел эффективно в течение многих лет, ежегодно проводите техническое обслуживание.
- Не прикасайтесь к котлу влажными или мокрыми частями тела.
- Не используйте хозяйственно-бытовую горячую воду, произведенную котлом, для питья или приготовления пищи.
- Минимальный расход для включения теплогенератора газового котла на приготовление хозяйственно-бытовой горячей воды составляет 2,5 л/мин.
- Храните легковоспламеняющиеся материалы, такие как растворитель и бензин, вдали от котла. Не оставляйте предметы из легковоспламеняющихся, пластмассовых материалов на котле.

3. Пункты, которые необходимо принять во внимание для эффективной работы котла.

- Использование комнатных регуляторов (комнатные термостаты и т.д.) делает работу котла более эффективной. Применение терморегулирующего вентиля радиатора является очень важным монтажным материалом для экономии энергии. Использование термостатического вентиля радиаторов обеспечивает экономию около 10% энергии.
- Установка дополнительной теплоизоляции дома значительно снижает его тепловые потери.
- Обеспечьте должную теплоизоляцию крыши. Потеря тепла через крышу составляет около 20%.
- Обратите внимание на потерю тепла через двери и окна. 15% потери тепла происходит через двери и окна.
- Установите теплоизоляционные панели между радиатором и стеной.
- Снижение температуры в помещении обеспечит экономию в потреблении топлива.
- Не закрывайте верх и боковые части радиатора мебелью, мрамором и схожими материалами. Иначе потребление топлива увеличивается на 15%.
- Отрегулируйте отопительный прибор в соответствии с условиями комфорта помещения.
- Использование котла на минимальной мощности, вместо того чтобы периодически включать и выключать котел (например, ночью, когда вы спите, или днем, когда вас нет дома) позволит сэкономить потребление топлива.
- Частое подпитывание системы отопления водой приводит к образованию накипи в теплообменнике.

4. Описание котла.

Газовый настенный котел конвекционного типа FEDERICA BUGATTI ECO предназначен для отопления и приготовления горячей воды в коттеджах, в квартирах многоэтажных домов с коллективными дымоходами и других зданиях площадью до 250 м².

Котел имеет модуляцию по отоплению и горячему водоснабжению. Для работы котла не требуется обеспечивать минимальный расход воды. Котел переналаживается на другой вид газа с помощью специальных комплектов. Управление котлом можно осуществлять с помощью комнатных регуляторов и термостатов с таймером.

4.1. Основные особенности котла

1. Котел предназначен как для отопления, так и для приготовления хозяйственно-бытовой горячей воды.
2. ЖК дисплей позволяет следить и управлять режимами работы котла.
3. Температуру обогрева и хозяйственно-бытовой горячей воды можно установить по желанию при помощи кнопок установки температуры на контрольной панели.
4. В случае какой-либо поломки, котел определяет неисправность и выводит ее на ЖК-дисплей на контрольной панели и тем самым информирует пользователя.

5. Котел FEDERICA BUGATTI с электродом контроля пламени, системой защиты от работы без воды, системой защиты от замерзания, системой защиты от перегрева, системой безопасности дымоудаления, защитой от сбоев питания, системой антиблокировки насоса, предохранительным клапаном на 3 бар, автоматическим воздухоотводчиком и системой защиты от низкого напряжения, обеспечивают пользователю полную безопасность.

6. Горелка из нержавеющей стали, используемая в котле FEDERICA BUGATTI, обеспечивает долговечность и эффективное горение.

4.2. Комплект поставки.

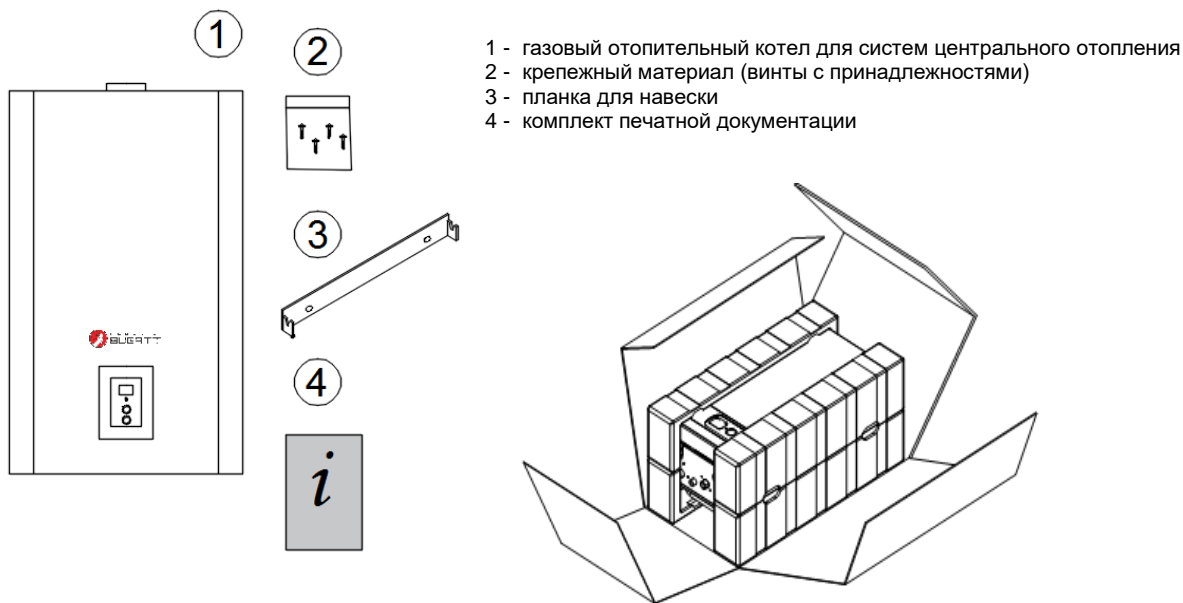


Рис 1. Комплект поставки.

4.3 Габаритные размеры и подключения

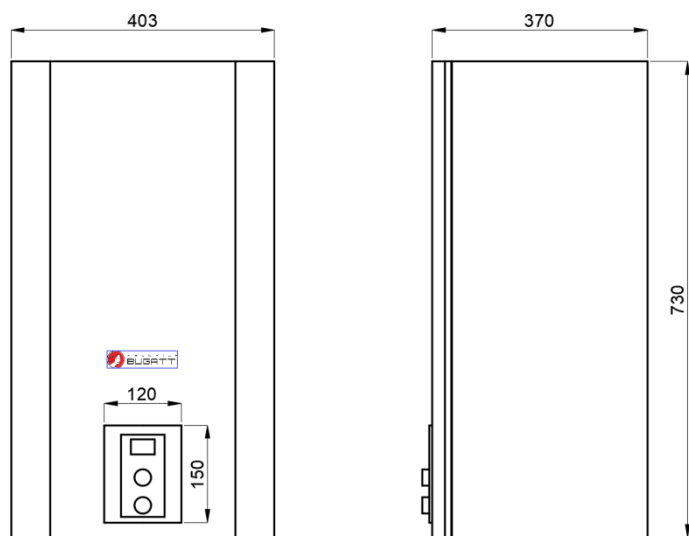
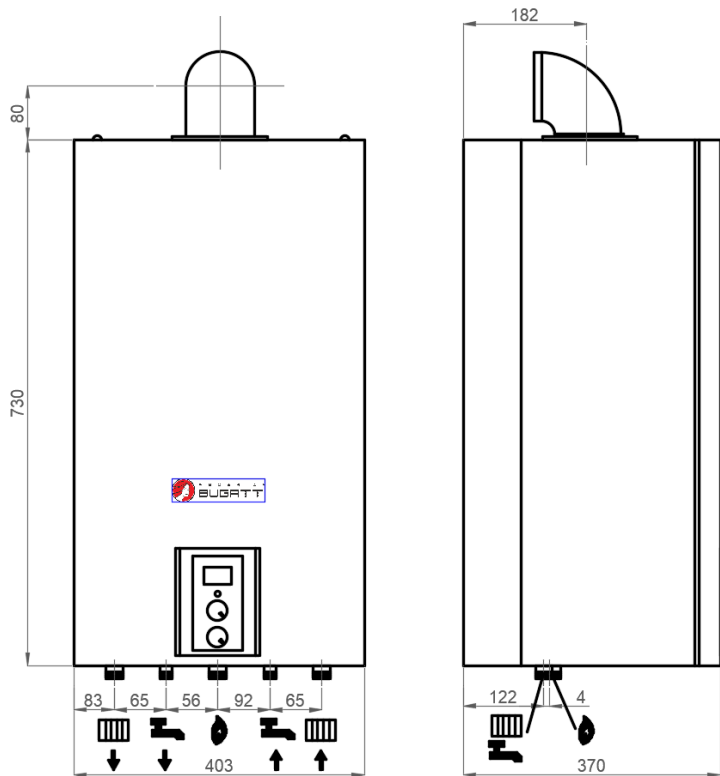


Рис 2. Габаритные размеры/



Монтажные соединения:

Подача в отопительную систему – Ø3/4"

Выход горячей хозяйственно-бытовой воды - Ø1/2"

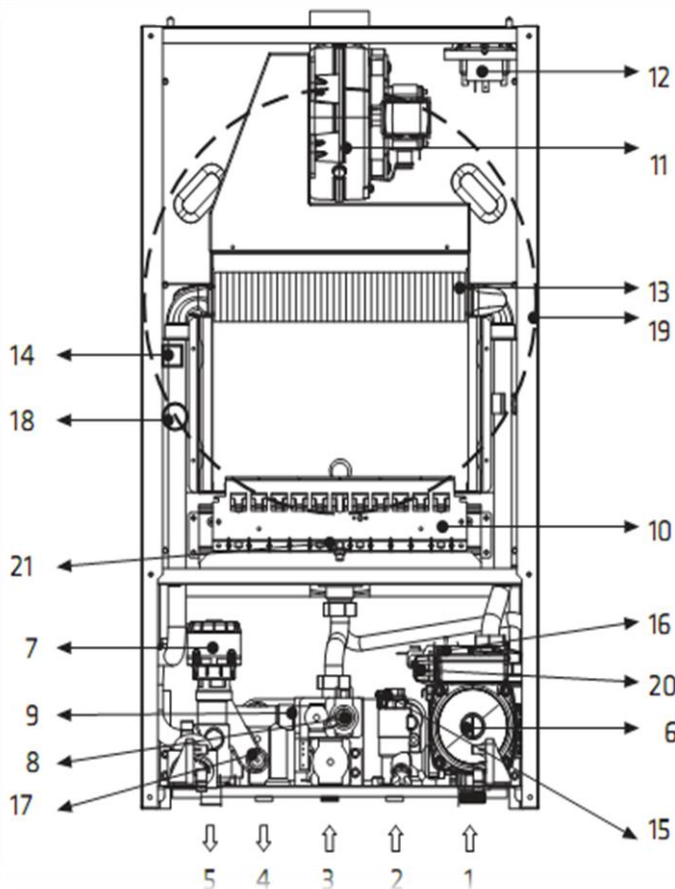
Подключение газа - Ø3/4"

Вход холодной воды - Ø1/2"

Возврат системы центрального отопления - Ø3/4".

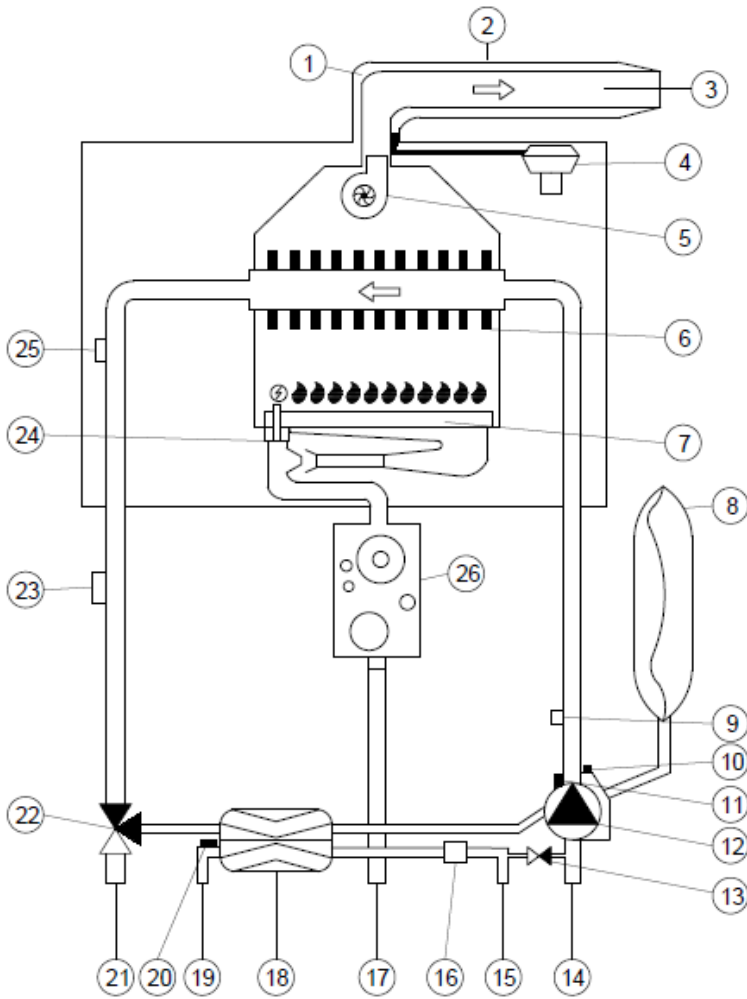
Рис 3. Монтажные соединения.

4.4 Конструкция котла



- [1] Обратная линия
- [2] Вход холодной воды
- [3] Подача газа
- [4] Выход горячей воды
- [5] Подающая линия
- [6] Циркуляционный насос
- [7] Электродвигатель трехходового клапана
- [8] Газовый клапан
- [9] Пластинчатый теплообменник
- [10] Горелка
- [11] Вентилятор
- [12] Прессостат
- [13] Основной теплообменник
- [14] Предохранительный термостат
- [15] Датчик протока ГВС
- [16] Предохранительный клапан
- [17] Датчик температуры горячей воды
- [18] Датчик температуры отопительной воды
- [19] Расширительный бак
- [20] Датчик низкого давления СО
- [21] Электрод розжига и ионизации

Рис 4. Конструкция.



4.5 Функциональная схема котла Federica Bugatti ECO 36

- [1] Вход воздуха на горение
- [2] Коаксиальный дымоход
- [3] Выход отработанных газов
- [4] Прессостат
- [5] Дымосос
- [6] Основной теплообменник
- [7] Горелка
- [8] Расширительный бак
- [9] Предохранительный клапан на 3 бар
- [10] Автоматический воздухоотводчик
- [11] Реле низкого давления
- [12] Насос контура отопления
- [13] Кран подпитки
- [14] Обратная линия СО
- [15] Вход холодной воды
- [16] Датчик протока ГВС
- [17] Подача газа
- [18] Пластинчатый теплообменник
- [19] Выход ГВС
- [20] Датчик температуры ГВС
- [21] Подающая линия СО
- [22] Трехходовой клапан
- [23] Датчик температуры СО
- [24] Электрод розжига и ионизации
- [25] Предохранительный термостат
- [26] Газовый клапан

Рис 5. Функциональная схема.

4.6 Технические характеристики

Параметры	Единица измерения	ECO 36
Номинальная тепловая мощность системы max.	кВт	40
Номинальная тепловая мощность системы min.	кВт	12
max./min. Мощность нагрева (80 / 60 °C)	кВт	10 / 36
Эффективность (80 / 60 °C)	%	91
Класс NOx	-	
Температура отработанных газов	°C	135
Класс энергоэффективности	-	3 звезды
Контур отопления		
Минимальное рабочее давление	бар	0,5
Максимальное рабочее давление	бар	3
Емкость расширительного бака	литры	10
Предварительное давление расширительного бака	бар	1
Диапазон температур нагревательного контура	°C	80 / 35
Контур ГВС		
Температура горячей воды max./ min.	°C	
Количество горячей воды $\Delta T=25^{\circ}C$	литр/ мин	20,6
Количество горячей воды $\Delta T=30^{\circ}C$	литр/ мин	15
Минимальный расход горячей воды	литр/ мин	2,3
Давление воды при max./ min.	бар	10 / 0,3
Электрические характеристики		
Напряжение / частота	В / Гц	230 / 50
Мощность	Вт	150
Класс защиты		
Давление газа и расход		
Природный газ G20 (давление на входе)	мбар	21
Сжиженный газ G30/G31 (давление на входе)	мбар	Не используется
Расход газа G20 max./ min.	м ³ /час	4,21 / 1,54
Расход газа G30-G31 max./ min.	кг/час	Не используется
Общие характеристики		
Масса	кг	37
Масса (упакованного изделия)	кг	40
Размер упаковки	мм	470 / 840 / 490
Максимальная длина горизонтального дымохода (60/100 мм)	м	5

Табл. 1. Технические характеристики.

4.7 Электрическая схема

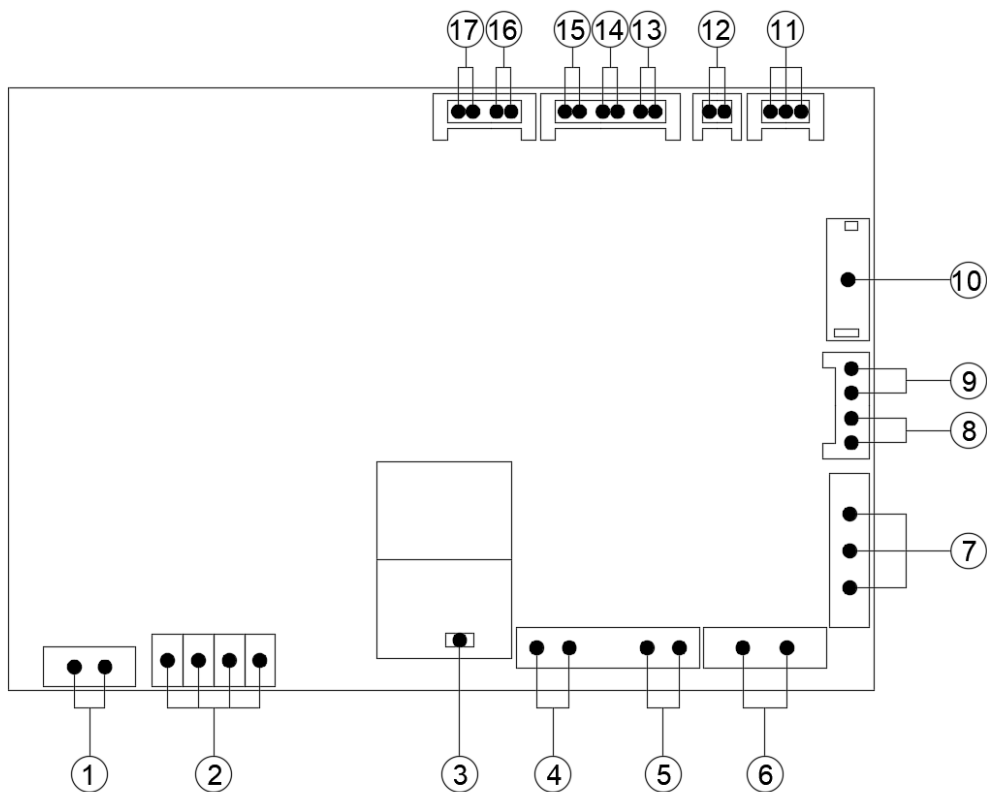


Рис 6. Электрическая схема.

[1] Питание 220V

[2] Заземляющая колодка

[3] Электрод розжига / ионизации

[4] Газовая арматура

[5] Насос котлового контура

[6] Дымосос

[7] 3-х ходовой клапан

[8] Ограничительный термостат

[9] Прессостат

[10] Панель управления

[11] Датчик протока ГВС

[12] Комнатный термостат

[13] Датчик температуры подающей линии

[14] Датчик давления теплоносителя

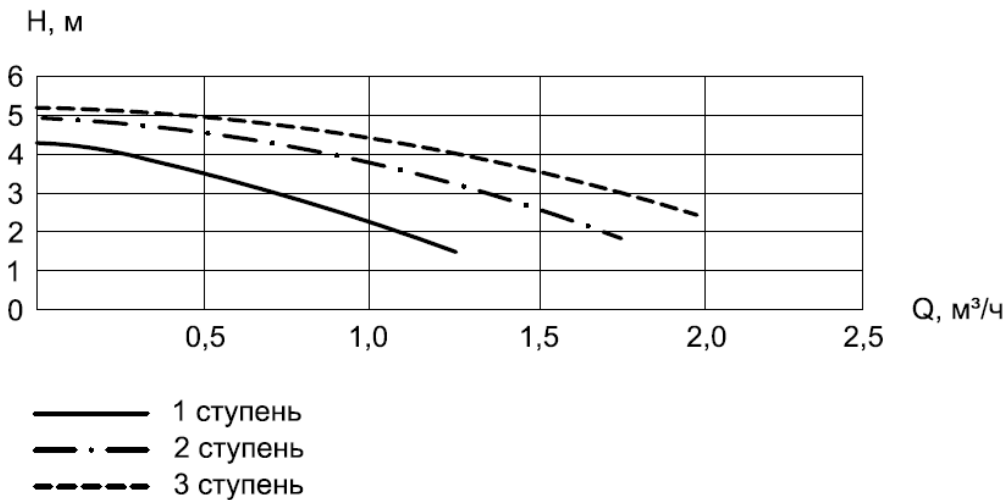
[15] Модулирующий газовый клапан

[16] Датчик температуры ГВС

[17] Датчик уличной температуры

4.8 График работы циркуляционного насоса

Циркуляционный насос установлен на обратной линии отопительной системы. Он циркулирует воду в закрытой системе в процессе обогрева и подачи горячей воды. Циркуляционный насос, используемый в котлах FEDERICA BUGATTI, соответствует классу с низким энергопотреблением, имеет рабочую характеристику:



4.9 Расширительный бак

Расширительный бак расположен на задней части котла. Объем – 7 литров, резиновая мембрана, с предварительным заполнением азота с давлением 1 бар. Функция расширительного бака должна соответствовать увеличению объема воды в системе отопления. Максимальное рабочее давление составляет 3 бар.

Общая емкость	л	7
Давление предварительного наполнения	бар	1
Максимальная емкость системы	л	80

Табл. 2. Расширительный бак.

Примечание: расчетная температура теплоносителя в системе отопления 75 °С. Для систем с емкостью, превышающую максимальную (указанную в таблице), необходимо предусмотреть дополнительный расширительный бак.

5. Монтаж

5.1. Меры предосторожности

ОПАСНО: возможность взрыва!

- ▶ Перед проведением работ с газовым оборудованием закрыть газовый кран.
- ▶ После завершения работ проверить отсутствие утечек в газовом оборудовании.

1. Котел должен устанавливаться только в месте, регламентированном нормативными документами. Помещение, где установлен котел, должно иметь вентиляцию и отвод дымовых газов в атмосферу.
2. Стена должна быть способной выдержать 45 кг веса смонтированного котла и должна быть сделана из несгораемого материала.
3. Максимальное рабочее давление системы хозяйственно-бытового водоснабжения составляет 10 бар.
4. На подключаемых к оборудованию трубопроводах необходимо предусмотреть запорные устройства. На обратную магистраль из системы отопления необходимо установить фильтр «Грязевик-отстойник» диаметром 3/4", для предотвращения попаданий взвеси в оборудование. Так же рекомендуется установить фильтр на вход холодной воды диаметром 1/2".
5. Продукты сгорания котла должны выводиться непосредственно наружу или в предназначенный для этих целей дымоход в соответствии с действующими национальными нормами и местными правилами.
6. Перед установкой необходимо в обязательном порядке тщательно промыть все трубопроводы системы неагрессивными химическими средствами. Такая процедура необходима для удаления всевозможных осадков и загрязнений, которые могут препятствовать исправной работе котла.

Примечание: Стандартная гарантия не распространяется на устранение возможных неполадок в результате несоблюдения вышеизложенных инструкций.

Проверьте:

- Соответствует ли котел подаваемому газу (см. клейкую этикетку).
- В случае необходимости приспособления котла к другому типу газа см. раздел «Смена типа газа».
- Соответствуют ли характеристики сетей электрического, гидравлического и газового питания данным, указанным на табличке.
- Минимальная температура на возврате системы отопления не должна опускаться ниже 45 °С.
- Для отвода продуктов сгорания необходимо использовать исключительно комплекты дымоотводов от производителя, так как они являются неотъемлемой частью котла.
- Кроме того, для сжиженного газа установка должна соответствовать требованиям поставщиков этого вида топлива, а также действующих технических стандартов и законодательства.

5.2. Выбор места монтажа

Требования, предъявляемые к месту установки оборудования:

1. Максимальная температура окружающей среды, где располагается отопительная установка, не должна превышать 35 °С и должна быть не ниже 5 °С.
2. Котел должен быть защищен от внешних факторов (ветер, влажность, холод и т.д.). По данной причине, монтаж должен быть осуществлен в хорошо проветриваемых помещениях, защищенных от внешних факторов.
3. Чтобы предотвратить коррозию, воздух для горения газа не должен содержать агрессивных веществ.

Способствующими коррозии считаются галогенсодержащие углеводороды, соединения хлора и фтора. Они могут содержаться в растворителях, красках, клеях, горючих газах и бытовых чистящих средствах.

Вещества, способствующие коррозии:

Промышленные источники	
Химчистки	Трихлорэтилен, тетрахлорэтилен, фторуглеводороды
Ванны для обезжиривания	Перхлорэтилен, трихлорэтилен, метилхлороформ
Типографии	Трихлорэтилен
Парикмахерские	Аэрозоли, фтор- и хлоросодержащие углеводороды (фреоны)
Бытовые источники	
Чистящие и обеззараживающие средства	Перхлорэтилен, метилхлороформ, трихлорэтилен, дихлорметан, тетрахлорметан, соляная кислота
Мастерские	
Растворители и разбавители	Различные хлорированные углеводороды
Аэрозоли	Хлорфторуглеводороды (фреоны)

Табл. 3. Вредные вещества.

4. Особые меры защиты, предусмотренные для горючих строительных материалов и встроенной мебели, в данном случае не требуются, т.к. максимальная температура поверхности котла не превышает 85 °С.
5. В местных государственных предписаниях могут содержаться иные требования. Требуется соблюдение СП.

При установке котла в нише необходимо выполнять следующие требования:

1. Необходимо закрепить котел на прочной стене;
2. Не устанавливать котел над кухонной плитой (и любым другим устройством для варки), стиральной, посудомоечной машиной или раковиной;
3. Оставить вокруг котла минимальное свободное пространство: 450 мм сверху, 200 мм снизу, по 100 мм слева и справа.
5. Оставить 6 см свободного пространства перед котлом.
6. Если котел устанавливается на место предыдущего, следует тщательно промыть и очистить место установки;
7. Рекомендуется оснастить систему отопления соответствующим осадочным фильтром или использовать средство для подготовки, циркулирующей в ней воды. В частности, последнее решение не только очистит систему, но и будет оказывать антикоррозионное действие, способствуя образованию защитной пленки на металлических поверхностях, и осуществлять нейтрализацию газов, присутствующих в воде.
8. Если есть необходимость предусмотреть дверцы для укрытия котла, их необходимо изготавливать в виде решетки, либо любой другой конструкции, которая могла бы обеспечить доступ воздуха к котлу.

Более детально ознакомиться со всеми требованиями и нормами можно в документах. [СНиП II-35-76 «Котельные установки», СП-41-104-2000].

При установке котла в шкафу необходимо выполнять следующие требования:

1. Необходимо закрепить котел на прочной стене;
2. Материал, из которого изготовлен шкаф для размещения котла, должен быть изготовлен из негорюемых или трудногорюемых материалов;
3. Не устанавливать котел над кухонной плитой (и любым другим устройством для варки), стиральной, посудомоечной машиной или раковиной;

4. Конструкция шкафа должна быть такой, чтобы была возможность обеспечить свободный доступ воздуха сверху и снизу котла;

5. Оставить по бокам котла по 100 мм свободного пространства;

6. Оставить 6 см свободного пространства перед котлом.

7. Если котел устанавливается на место предыдущего, следует тщательно промыть и очистить место установки;

8. Рекомендуется оснастить систему отопления соответствующим осадочным фильтром или использовать средство для подготовки, циркулирующей в ней воды. В частности, последнее решение не только очистит систему, но и будет оказывать антикоррозионное действие, способствуя образованию защитной пленки на металлических поверхностях, и осуществлять нейтрализацию газов, присутствующих в воде.

Рис 8. Установка на прямой стене.

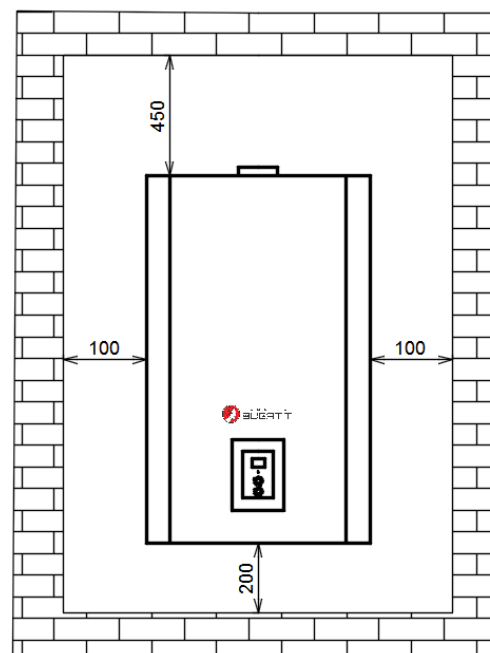
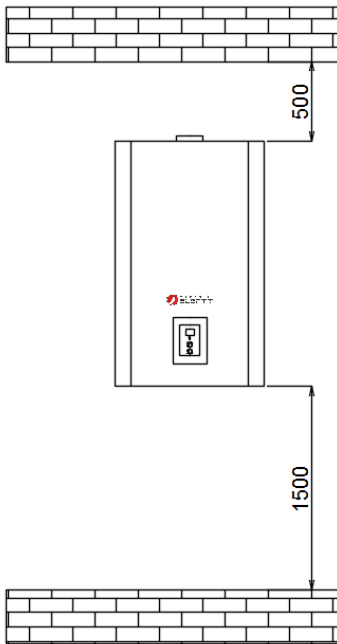


Рис 7. Установка в нише.

Установка на прямой стене:

При установке котла на стену, минимальные расстояния должны составлять:
 Расстояние до пола – 1500мм;
 Расстояние до потолка – 500 мм.
 Минимальные расстояния позволяют комфортно пользоваться котлом и проводить обслуживание котла.

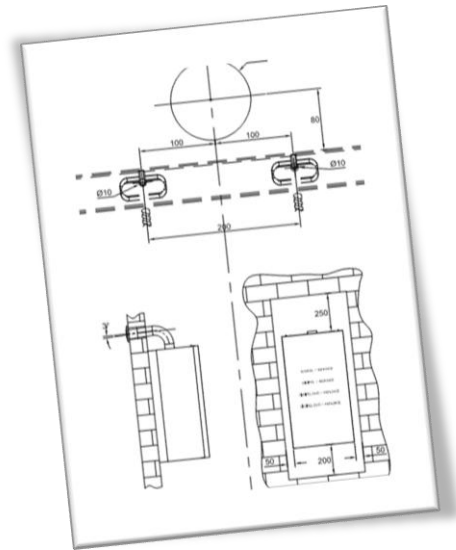


5.3 Установка кронштейна котла

Котел оснащен монтажным кронштейном. Используйте бумажный шаблон (входящий в комплект поставки), в котором указаны все размеры и информация для правильной установки кронштейна.

- Закрепите на стене монтажный шаблон (входящий в комплект поставки), при этом боковые расстояния до препятствий должны быть не менее 100 мм.
- Сделайте отверстия для крюков по монтажному шаблону.
- В случае необходимости: сделать отверстие в стене для отвода дымовых газов.
-

Рис 9. Монтажный шаблон.



5.4 Монтаж котла

1. Снимите защитные заглушки с труб котла.
2. Закрепите котел на стене используя монтажный шаблон.
3. Произведите подключение котла к системе отопления и ГВС.
4. Рекомендуется установить краны на трубопроводах подключения для возможности отключения котла во время проведения техобслуживания.

Для заполнения и слива воды установите отдельный кран в самой нижней точке отопительной системы.

5. В самой верхней точке установите воздуховыпускной клапан.
6. Произведите подключение подачи газа.
7. Проверьте систему подачи газа на герметичность.
8. Подсоедините слив предохранительного клапана 3 бар к сливной воронке.

5.5 Монтаж лицевой панели

1. Осторожно снять черную рамку панели управления с передней части котла.
2. Удалить 4 предохранительных винта на лицевой панели прибора и 2 винта в нижней части котла.
3. Снять лицевую панель, отведя ее нижнюю часть вперед.

6. Подключение к системам дымоотвода

Для отвода продуктов сгорания в теплогенераторе предусматривается дымосос.

- Подключение осуществляется при помощи коаксиального дымохода диаметром 60/100 мм или при использовании специального адаптера, возможно раздельное отведения продуктов сгорания и подачи воздуха дымовой трубой диаметрами 80/80 (дополнительная опция).
- Адаптация работы дымососа под расчетные длины дымохода производится при установке дополнительной дроссельной шайбы.
- Для предотвращения обмерзания трубки дифференциального реле давления проложены в "теплой" части котла, что предотвращает выпадение конденсата из дымовых газов.
- Для стабильной работы тепло генератора в дымовом канале предусмотрено устройство типа «сопло Вентури», которое обеспечивает стабильную работу при низких отрицательных температурах.

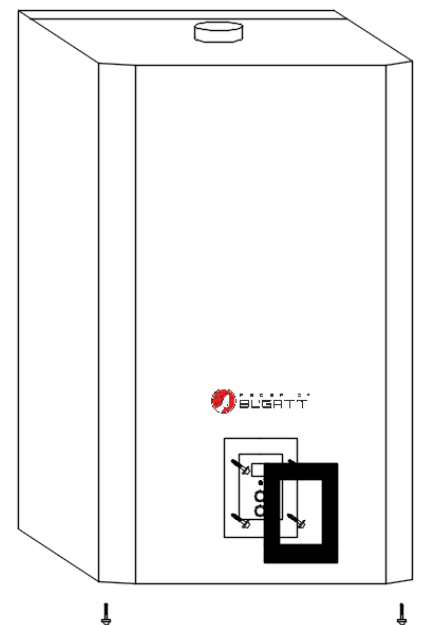


Рис 10. Монтаж кожуха.

6.1 Предписания

Следует соблюдать следующие рекомендации и предписания (приводимый ниже список необходимо согласовывать и дополнять):

1. СП 60.13330.2012 «Отопление, вентиляция и кондиционирование воздуха»
2. СП 7.13130.2013 «Отопление, вентиляция и кондиционирование. Требования пожарной безопасности»
3. СП 61.13330.2012 «Тепловая изоляция оборудования и трубопроводов»
4. СП 42-101-2003 «Общие положения по проектированию и строительству газораспределительных систем из металлических и полиэтиленовых труб»
5. СНиП II-35-76 «Котельные установки».

6.2 Классификация систем дымоотведения

Предупреждение: В котле **типа С** с герметичной камерой сгорания и искусственной тягой воздухопровод и дымоотвод должны быть подключены к одной или нескольким описанным ниже системам отвода дыма/ забора воздуха. Котел приспособлен к работе со всеми конфигурациями дымоотводов **типа С**, указанными на табличке технических данных. Тем не менее, некоторые конфигурации дымоотводов могут быть явно ограниченными или не соответствующими требованиям законов, стандартов или местных правил. Поэтому прежде чем приступить к установке, следует тщательно проверить эти требования. Кроме того, необходимо соблюдать требования, касающиеся расположения выводов через стену и/или крышу и минимальное расстояние от окон, стен, отверстий для аэрации и т.д.

В международной классификации существует несколько типов систем дымоотведения, которые имеют обозначение: В22, В23, С12, С13, С32, С42х, С52х, С82 и т.п.

	С1		С3		С4		С5		С8	
Конвекционный котел Federica Bugatti 36 ECO	C12	C13	C32	C33	C42	C43	C52	C53	C82	C83
	•		•		•		•		•	

Табл. 4. Сертифицированные типы систем дымоотведения для отопительных котлов Federica Bugatti 24 ECO.

Тип С

В дымовых системах типа С воздух для горения забирается снаружи помещения. Продукты сгорания отводятся наружу.

Газовый отопительный котел с забором воздуха снаружи помещения мощностью до 50 кВт могут устанавливаться в бытовых помещениях без каких-либо дополнительных требований.

В моделях с индексом "х" все трубопроводы отводящие продукты сгорания изолированы потоком приточного воздуха для горения.

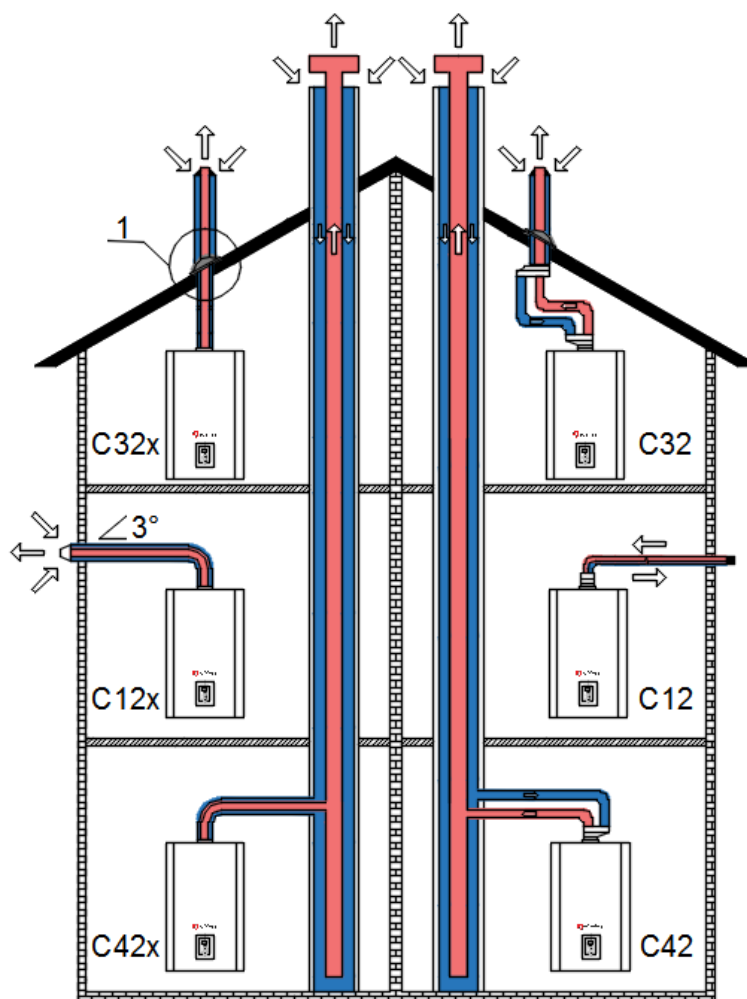


Рис 11. Типы систем дымоотведения C12, C32, C42.

Тип	Подача воздуха на горение	Отвод продуктов сгорания
C 12	Снаружи помещения в отдельном трубопроводе	горизонтально наружу помещения в параллельных отдельных трубопроводах на одном горизонте давлений с забором воздуха
C 12x	Снаружи помещения в коаксиальном трубопроводе	горизонтально наружу помещения в коаксиальном трубопроводе на одном горизонте давлений с забором воздуха
C 32	Снаружи помещения в отдельном трубопроводе	вертикально наружу помещения в параллельных отдельных трубопроводах на одном горизонте давлений с забором воздуха
C 32x	снаружи помещения в коаксиальном трубопроводе	вертикально наружу помещения в коаксиальном трубопроводе на одном горизонте давлений с забором воздуха
C 42	снаружи помещения, подвод в параллельных отдельных трубопроводах до места присоединения к общей шахте для отдельной подачи воздуха на горение и отвода продуктов сгорания	наружу помещения в общей шахте для отдельной подачи воздуха на горение и отвода продуктов сгорания на одном горизонте давлений с забором воздуха
C 42x	снаружи помещения, подвод в коаксиальном трубопроводе до места присоединения к общей шахте для отдельной подачи воздуха на горение	наружу помещения в общей шахте для отдельной подачи воздуха на горение и отвода продуктов сгорания на одном горизонте давлений с забором воздуха

Табл. 5. Типы систем дымоотведения C12, C32, C42.

Примечание: При прохождении дымохода через кровлю, между ними необходимо разместить изоляцию из негорючих материалов или листовой стали [1], (Рис. 11).

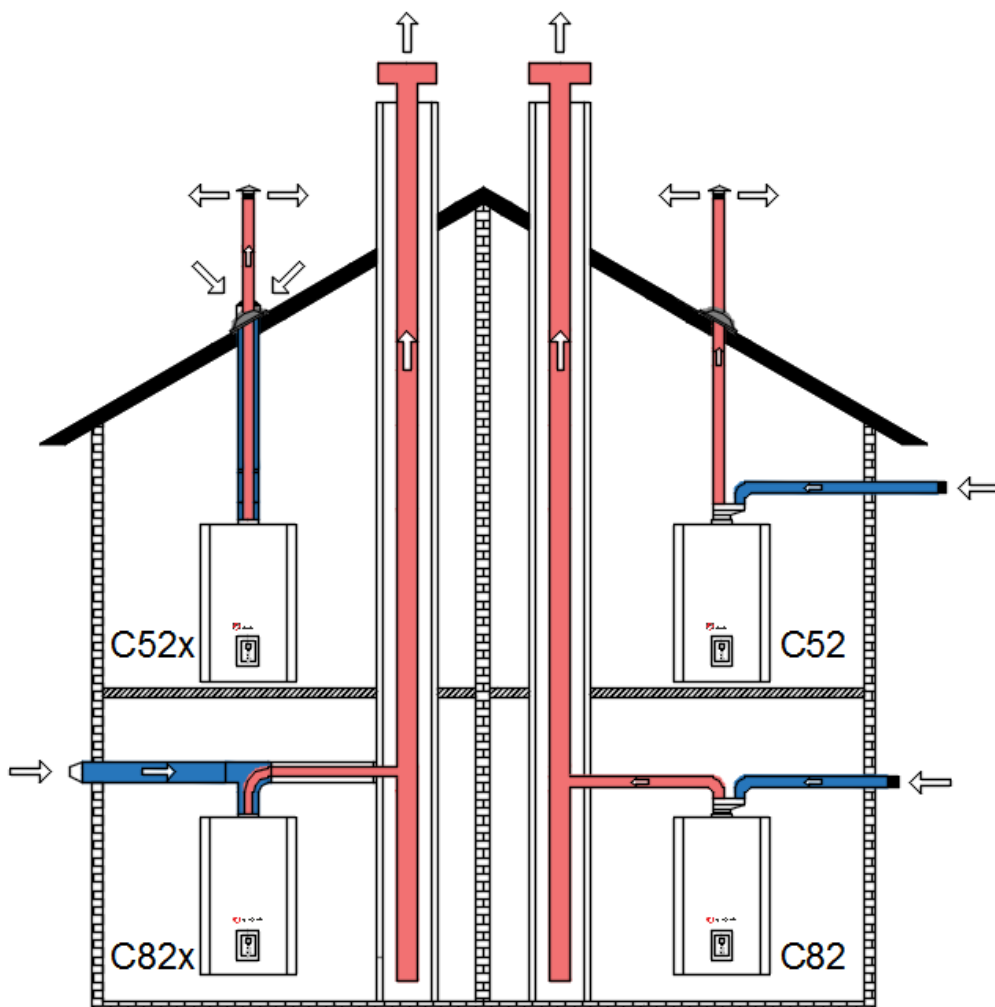


Рис 12. Типы систем дымоотведения C52, C82.

Тип	Подача воздуха на горение	Отвод продуктов сгорания
C 52	Снаружи помещения, подвод в отдельном трубопроводе	Вертикально наружу помещения в отдельном трубопроводе на разных горизонтах давлений с забором воздуха
C 52x	Снаружи помещения, подвод в коаксиальном трубопроводе	Вертикально наружу помещения в отдельном трубопроводе на разных горизонтах давлений с забором воздуха
C 82	Снаружи помещения, подвод в отдельном трубопроводе	Вертикально наружу помещения в коллективном дымоходе на разных горизонтах давлений с забором воздуха
C 82x	Снаружи помещения, подвод в отдельном трубопроводе (коаксиальном на участке от места подключения к котлу до места подключения к коллективному дымоходу)	Вертикально наружу помещения в коллективном дымоходе на разных горизонтах давлений с забором воздуха

Табл. 6. Типы систем дымоотведения C52, C82.

6.3 Допустимая длина дымохода.

Тип дымохода Federica Bugatti 32 (36)	Максимальная длина дымохода	Потеря для каждого дополнительного отвода 90 °	Потеря для каждого дополнительного отвода 45 °
	горизонтальный		
Ø 60 / 100	5 м	1 м	0,5 м

Табл. 7. Длина дымохода.

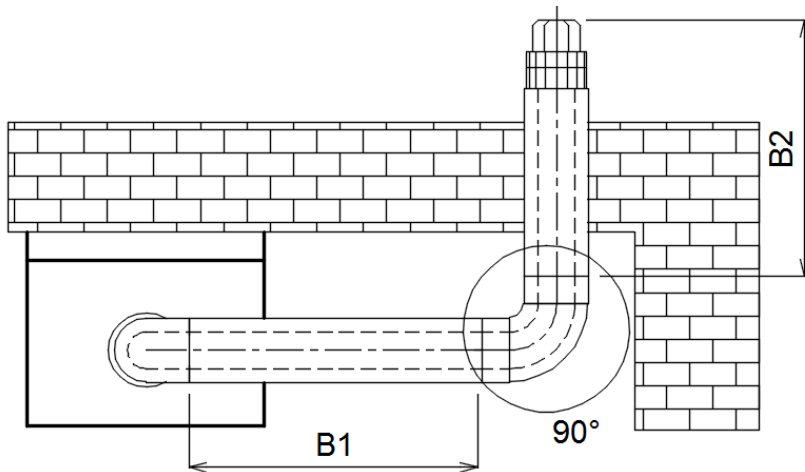


Рис 13. Расчет длины дымохода.

Пример расчета.

Каждый отвод 90°, используемый в вытяжной системе дает эквивалент 1 - метровой трубы. Таким образом, каждый поворот 90 ° горизонтального или вертикального участка считается. Пример:

$$B1 = 2,5 \text{ м};$$

$$B2 = 1 \text{ м};$$

Поворот 90°.

$$B1 + B2 + \text{поворот } 90^\circ = 2,5 + 1 + 1 = 4,5 \text{ м} \leq 5 \text{ м}.$$

6.4 Установка дымохода

- Необходимо использовать оригинальный дымоход.
- Коаксиальный дымоход при горизонтальном расположении должен быть наклонен на 3 градуса (Рис. 11)
- Если стена, сквозь которую проводится дымоход, изготовлена из легко воспламеняемого материала, труба дымохода должна прокладываться через защитную гильзу из негорючего материала и быть теплоизолирована (толщина изоляции не менее 20 мм).
- Если необходимо вывести дымоход через потолок, его необходимо изолировать (не менее 20 мм).
- Расстояние между дымоходом и отверстием в стене не должно быть заполнено материалами, такими как бетон, цемент и т.п. Это будет препятствовать работам по техобслуживанию.
- Дымоход должен быть установлен в место, где отработанные газы могут беспрепятственно отходить наружу и свежий воздух может поступать внутрь.
- При длине коаксиального дымохода 60/100 менее 1 метра, обязательна установка дроссельной шайбы.
- Расстояние между верхушкой дымохода и потолком должно составлять не менее 50 мм (Рис. 14).
- Если необходимы удлинительные трубы, убедитесь в том, что все места соединения герметичны и в комнате отсутствует утечка газа.
- Дымовая труба должна выступать из стены. (Рис. 14).
- Использование котла без герметичного дымохода запрещено.

Монтаж дымохода:

1. Расположите дымоход в соответствии с монтажным шаблоном (поставляется с руководством пользователя).
2. Просверлите отверстие диаметром 105мм в месте, показанном на монтажном шаблоне.
3. Убедитесь, что отверстие не имеет выемок и грубых краев.
4. Установите прокладку к фланцу котла.
5. Установите дымоход к месту выхода вентилятора и закрепите с помощью винтов.

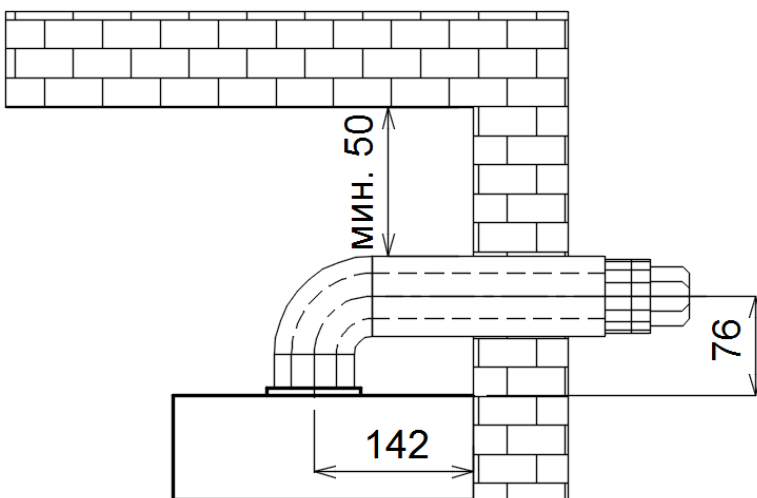
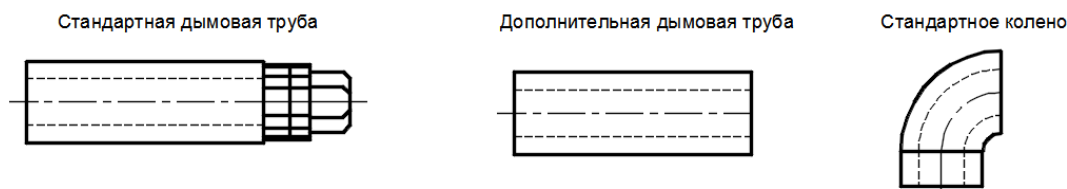


Рис 14. Монтаж дымохода



6.5 Правила размещения и установки дымохода (тип С)

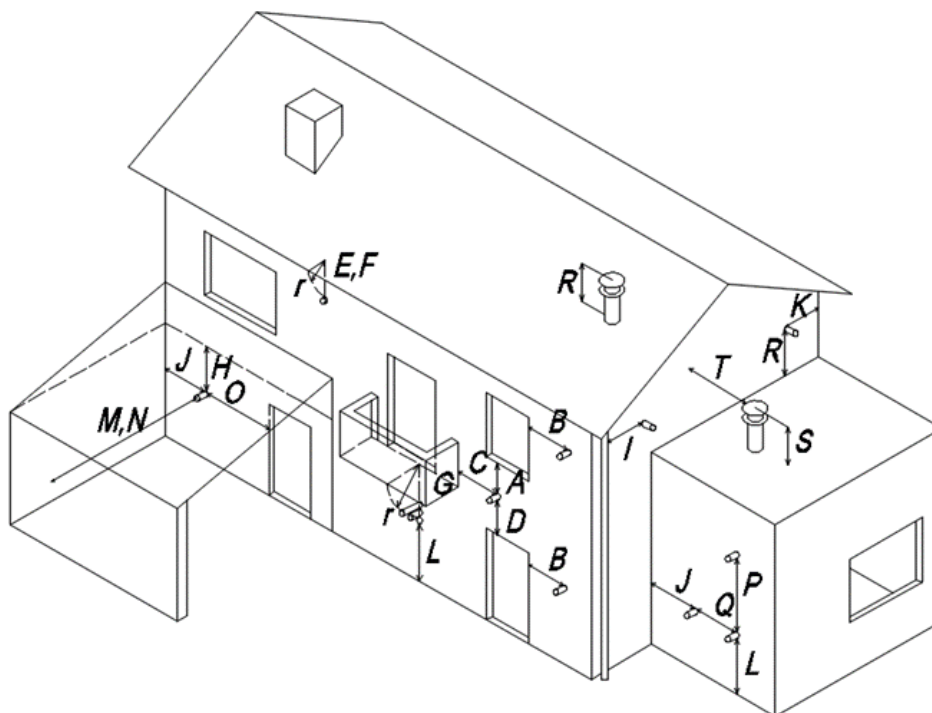


Рис 15. Расположение выхода.

- A** - под окном или другим проемом – 1000 мм
- B** - вблизи окна или двери – 500 мм
- B** - вблизи отверстия для аэрации или вентиляции – 500мм
- C** - рядом с балконом - 1 000 мм
- D** - над верхней гранью окон, дверей и вентиляционных решеток– 500 мм
- E** - под водосточным желобом или сливными трубами - 300 мм
- F** - под карнизными свесами – г (радиус выступа карнизного свеса).
- G** - под балконами – г (радиус выступа балкона).
- H** - под крышей гаража - НЕТ
- I** - от вертикальных сливных труб – 300 мм
- J** - от внутренних углов – 300 мм
- K** - от внешних углов – 300 мм
- L** - от земли или других поверхностей, по которым можно ходить – 2200 мм
- M** - от выходящей фронтальной поверхности без отверстий – 2000 мм
- N** - от выходящего фронтального отверстия – 3000 мм

- O** - от отверстия в гараже - НЕТ
 - P** - между двумя вертикальными отводящими патрубками на той же стене – 2000 мм
 - Q** - между двумя горизонтальными отводящими патрубками на той же стене – 1000 мм
 - R** - над скатом крыши с углом наклона меньше или равном 30° * - 350 мм
 - R** - над скатом крыши с углом наклона больше 30° * - 600 мм
 - S** - над плоской крышей * - 300 мм
 - T** - от стены * - 600 мм
 - T** - от двух угловых стен * - 1000 мм
- * Отводящий патрубок на крыше

Примечание:

1. Дымоходы, в случае расположения под жилым балконом, должны располагаться таким образом, чтобы общий поток отходящих газов в точке выхода их из дымохода по внешнему периметру балкона, с учетом высоты решетки ограждения балкона (при наличии), был не менее 2.000 мм.
2. Пространство между дымовыми трубами и конструкциями кровли из горючих или трудногорючих материалов следует перекрывать негорючими кровельными материалами!

7. Указания по эксплуатации

7.1 Панель управления

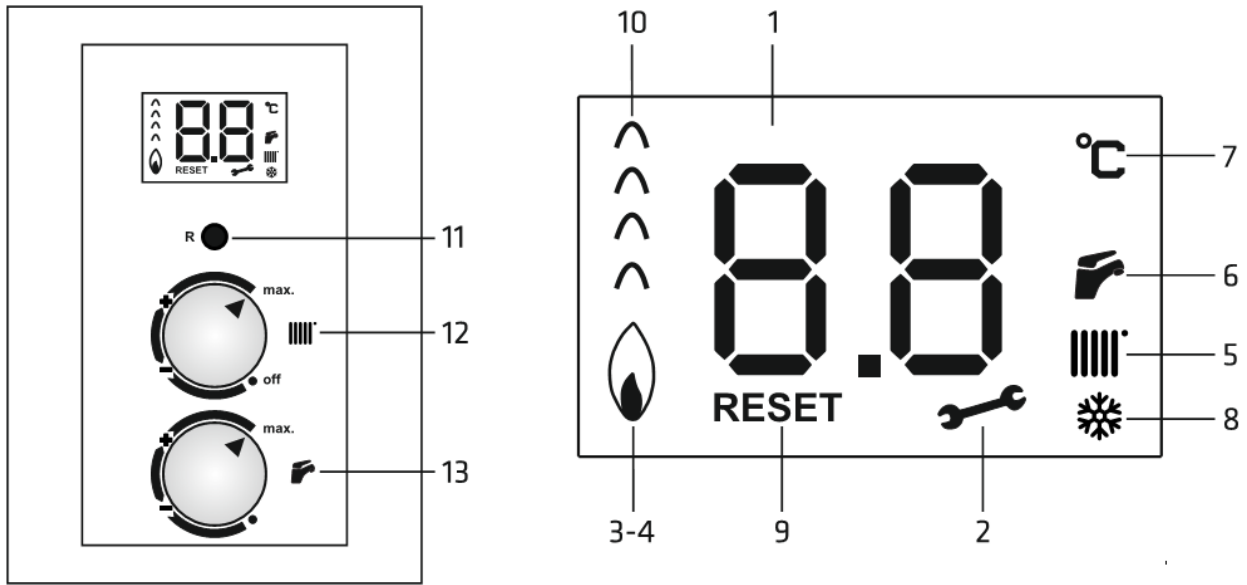


Рис 16. Панель управления.

№	Символ	Описание функции	Объяснение
1		Цифры	Описание параметров: значение температуры, код или значение параметра, код ошибки.
2		Неисправность	Имеется неисправность в котле, в результате какой-либо причины (появляется код неисправности при нажатии кнопки перезагрузки).
3		Пламя	В горелке запущился процесс горения.
4		Пламени нет	В горелке не запущился процесс горения.
5		Индикация работы отопительной системы	Котел работает в режиме отопления.
6		Индикация работы ГВС	Котел работает в режиме ГВС.
7		Значение	Температурное значение.
8		Защита от замерзания	Включился режим защиты котла от замерзания.
9	RESET	Неисправность	Имеется неисправность, требующая перезагрузки.
10		Уровень модуляции	Уровень модуляции газового клапана.
11		Кнопка перезагрузки	Используется для «перезагрузки» устройства.
12		Регулятор настройки температуры отопления	Позволяет настраивать температуру воды отопительной системы в диапазоне между 35 - 85 °С по желанию и котел будет выполнять как отопительную функцию, так и функцию нагрева ГВС в зимнем режиме.
13		Регулятор настройки температуры ГВС	Позволяет настраивать температуру ГВС в диапазоне между 35 - 57 °С.

Табл. 8. Описание функций.

7.2 Предварительные проверки

Перед вводом в эксплуатацию комбинированного котла должны быть выполнены следующие проверки:

- Проверить соответствие типа используемого газа.
- Давление воды в отопительной системе должно составлять 1,5 бар.
- Необходимо проверить отопительную систему на предмет наличия утечек.
- Необходимо проверить герметичность соединений дымоходов.
- Необходимо проверить электрические и заземляющие соединения котла.
- Необходимо проверить герметичность газопроводов.
- Необходимо проверить подачу газа.
- Проверить исправность комнатного термостата (при его использовании).
- Откройте все клапаны в установке.
- Включите питание и запустите котел.

7.3 Антифриз

Советуем зафиксировать информацию о типе антифриза, введённого в систему отопления, непосредственно техническим специалистом, осуществляющим эту процедуру. Производитель не рекомендует заполнение системы антифризом. Это может послужить отказом в гарантии на оборудование. По применению антифризов проконсультируйтесь у производителя.

7.4 Заполнение котла теплоносителем

А. Заполнение водой;

После установки котла, первое заполнение (закачка воды) должна быть произведена специалистами монтажной организации.

- До заполнения откройте автоматический воздухоотводчик на насосе.
- Откройте кран подпитки и затем закройте его, когда указатель на датчике приблизится к 1,5 бар.
- Откройте воздухоотводчик на радиаторе, чтобы выпустить воздух из системы.
- Если давление воды упало, откройте кран подпитки, а затем закройте его, когда стрелка на датчике приблизится к 1,5 бар.
- Данный процесс необходимо повторять пока манометр не покажет давление воды в 1,5 бар при закрытом заливочном клапане.

Примечание: во время процесса заполнения отопительной системы водой попадание воздуха невозможно избежать. После запуска котла в эксплуатацию, воздух из системы будет удален посредством автоматического воздухоотводчика на насосе. После выпуска воздуха, давление воды упадет и, если давление упадет ниже 0,5 бар, котел выдаст ошибку давления воды. В данном случае, необходимо провести еще один процесс заполнения системы отопления водой.

Б. Добавление воды;

В случае падения давления воды в установке, воду необходимо добавить. При добавлении воды следует соблюдать следующие пункты. (В данном случае на ЖК-дисплее появляется код неисправности «низкое давление»).

- Отключите котел и отсоедините сетевой кабель.
- Проверьте отопительную систему на предмет наличия утечек (трубы и/или радиатора). Убедитесь в том, что утечки отсутствуют.
- Откройте кран подпитки и дождитесь пока стрелка манометра дойдет до 1,5 бар. Когда указатель манометра покажет значение 1,5 бар, закройте кран подпитки.
- Снова запустите котел.

Примечание: после окончания заполнения водой, надежно закройте кран подпитки. Если кран подпитки останется открытым, давление воды в системе поднимется и когда оно превысит 3 бар, автоматически откроется предохранительный клапан и произойдет сброс избытка воды из котла.

В. Слив;

Слив отопительной системы;

- Отключите котел и отсоедините сетевой кабель.
- Полностью откройте запорные краны теплогенератора.
- Откройте сливной клапан, установленный монтажной компанией в самой нижней части системы отопления.
- Когда манометр давления воды достигнет нулевой отметки, закройте сливной и все прочие краны.

Слив воды из системы ГВС:

- Отключите котел и отсоедините сетевой кабель.
- Закройте клапан пуска холодной воды, расположенный с правой стороны в нижней части котла.
- Откройте один из кранов горячей воды, чтобы слить воду.

[1] Манометр

[2] Спускное отверстие предохранительного клапана

[3] Поддача в отопительную систему

[4] Выход ГВС

[5] Кран подпитки

[6] Подключение газа

[7] Вход холодной воды

[8] Возврат системы отопления

[9] Кран опорожнения

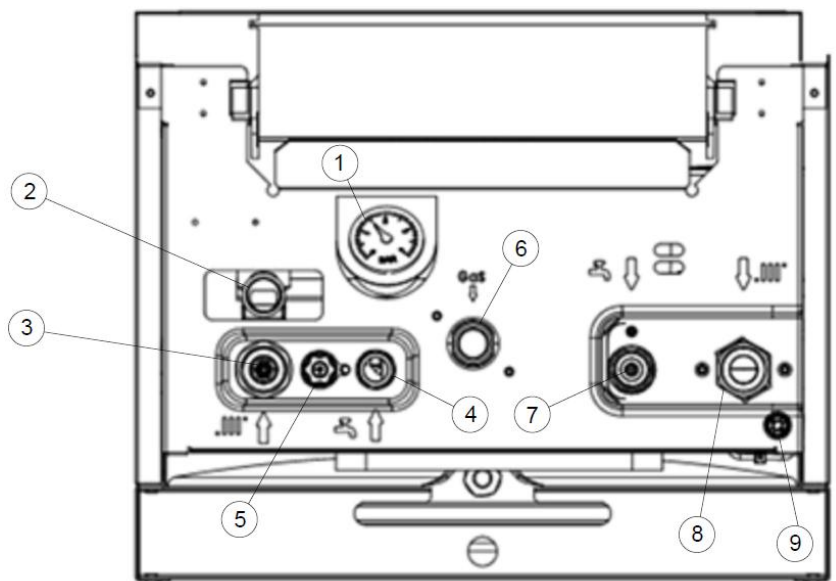

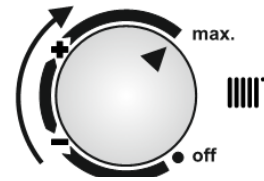


Рис 17. Заполнение котла.

7.5 Ввод в эксплуатацию


7.5.1 Зимний режим

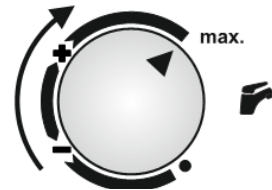
Для работы котла в зимнем режиме поверните вправо регулятор температуры воды системы отопления, установив значение температуры на дисплее в диапазоне от 35 °С до 85 °С. После этого электронная плата проводит диагностику всех элементов цепи (давление воды, давление воздуха, включение датчика NTC и т.д.). Она активирует котел и на ЖК-дисплее отображается знак .



Когда температура устанавливается при помощи регулятора, сначала отображается устанавливаемая температура, а затем сразу после выбора (3 секунды спустя) на дисплее отображается текущая температура.


7.5.2 Режим ГВС

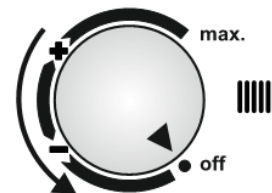
В случае открытия одного из кранов горячей воды при работе котла в зимнем режиме, он автоматически переходит в режим ГВС. В это время на ЖК-дисплее отобразится знак . Для получения требуемой температуры поверните потенциометр регулирования температуры горячей воды вправо (диапазон регулирования – 35 ÷ 57 °С). При переключении котла на режим горячей хозяйственно-бытовой воды во время его нахождения в зимнем режиме, после закрытия крана горячей воды, котел автоматически переключится обратно на режим отопления.



ВАЖНО: для использования режима горячего водоснабжения, ручка регулирования температуры должна стоять на требуемом значении температуры в диапазоне от 35 °С до 57 °С. Если регулятор температуры воды горячего водоснабжения будет установлен в минимальное положение, то при открытии крана горячей воды котел не перейдет в режим ГВС. Кроме того, суммарный расход воды горячего водоснабжения должен быть минимум 2,5 л/мин.

7.5.3 Летний режим

В этом режиме котел будет активным только во время использования горячей воды (данный режим используют летом). Центральное отопление не активно. Для установки котла в летний режим, поверните регулятор настройки температуры отопительной системы до символа "off" (выкл.) в крайнее левое положение. Чтобы котел использовал опцию горячая хозяйственно-бытовая вода, кнопка установки температуры горячей хозяйственно-бытовой воды должна быть установлена в диапазоне между 35-57 °С, по желанию. Если кнопку установки температуры хозяйственно-бытовой воды оставить в другом режиме, котел не будет работать в режиме хозяйственно-бытовой воды. Когда котел находится в летнем режиме, он работает в режиме горячей хозяйственно-бытовой воды. Когда котел работает в летнем режиме на ЖК-дисплее появится символ .



Когда температура устанавливается при помощи регулятора, сначала отображается устанавливаемая температура, а затем сразу после выбора (3 секунды спустя) на дисплее отображается текущая температура.

Примечание: рекомендуемое значение температуры ГВС для предотвращения коррозии теплообменника составляет 45 °С.

7.5.4 Выключение (переход в режим ожидания)

Чтобы выключить (переключиться в режим ожидания) котел, установите регулятор отопления и регулятор ГВС в крайнее левое положение. Котел будет работать в режиме ожидания.

Примечание: если вы не собираетесь использовать котел в течение длительного времени в зимние месяцы, НЕЛЬЗЯ отключать питание и закрывать кран подачи газа в котел, чтобы защита от замерзания оставалась активной. Необходимо оставить все клапаны открытыми.

Если же вы не будете использовать котел в течение длительных периодов времени необходимо слить всю воду как в котле, так и во всей отопительной системе.

Защита от замерзания: котлы FEDERICA BUGATTI оснащены защитой от замерзания для предотвращения обмерзания трубок и всех комплектующих котла. Котел постоянно измеряет температуру на подаче отопления, и когда значение температуры, считанное с этого датчика, составит 5 ° С, включится горелка и начнется нагревание, пока температура не составит 15 ° С. Для того, чтобы ваш котел мог выполнять эту функцию, все краны должны быть открыты и должно быть сетевое подключение, даже если котел не используется.

7.6 Соединение газовых труб

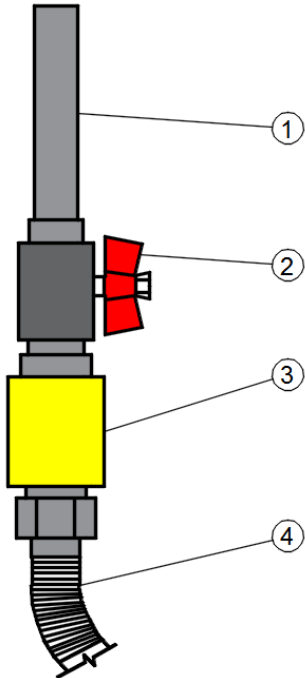


Рис 18. Подключение диэлектрической муфты.

- [1] Газовая труба
- [2] Газовый запорный кран
- [3] Диэлектрическая муфта
- [4] Газовая подводка к котлу.

До соединения газовых труб проверьте следующие пункты:

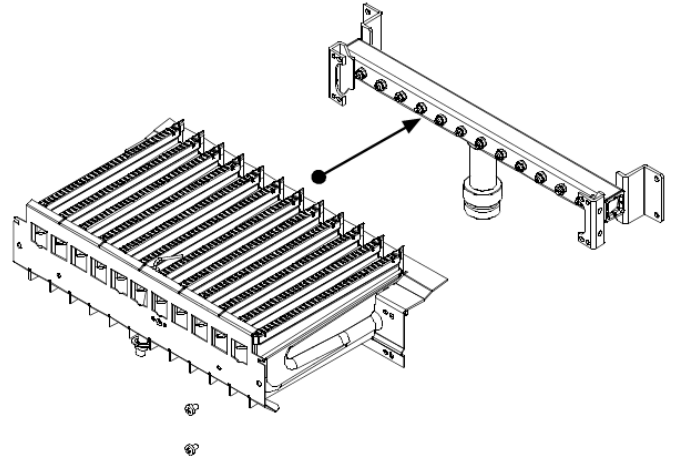
- Газ, подаваемый в котел, должен соответствовать типу газа, используемому котлом.
- Газовые трубы должны быть чистыми.
- Установите газовый фильтр 3/4" и диэлектрическую вставку на месте подключения газа [3], (Рис. 18). После установки убедитесь в герметичности соединений.
- Не используйте газовые трубы для заземления.

7.7 Смена типа газа

Котлы FEDERICA BUGATTI могут работать как на природном газе, так и на сжиженном. Все котлы серии FEDERICA BUGATTI работают на природном газе по умолчанию. Если необходимо, чтобы котел начал работать на сжиженном газе нужно провести несколько операций: замена форсунки горелки, настройки выбора типа газа и параметров давления газа.

Для перевода на сжиженный газ следуйте следующим инструкциям:

1. Отключите подачу электричества и газа к котлу.
2. Снимите с корпуса переднюю крышку камеры сгорания



3. Снимите горелку.
4. Отсоедините крепление газовой рампы от газовой арматуры
5. Снимите газовую рампу, на которой располагаются форсунки.
6. Открутите форсунки с газовой рампы под природный газ и установите форсунки под сжиженный газ, указанные в следующей таблице.
7. Произведите сборку в обратной последовательности.
8. Необходимо проверить все соединения на герметичность.
9. Произведите настройку газового клапана на минимальную и максимальную мощность.

Рис 18. Смена типа газа.

Модель котла	ЕСО 36	
	Природный газ (G20)	Сжиженный газ LPG (G30-G31)
Мощность	36 кВт	36 кВт
Диаметр инжектора	1,45 мм	Не используется
Количество форсунок	15	Не используется
Входящее давление газа	21 мбар	Не используется
Максимальное давление газа в горелке	10,1 мбар	Не используется
Минимальное давление газа в горелке	1,1 мбар	Не используется

Табл. 9. Типы газа

7.8 Настройка давления газа

- [1] Измерительный штуцер (давление на форсунках)
- [2] Регулировочный винт максимального расхода газа
- [3] Крышка
- [4] Регулировочный винт минимального расхода газа
- [5] Штуцер для измерения подаваемого давления газа

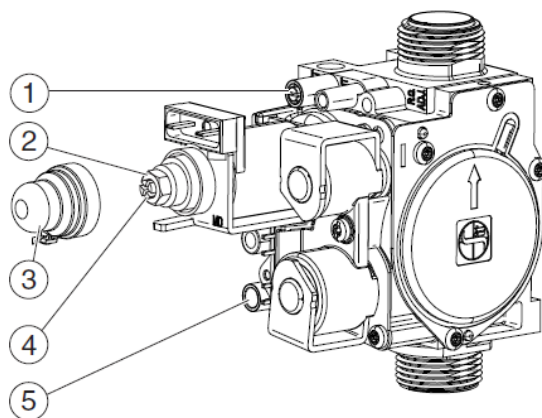




Рис 19. Газовый клапан.

Для того, чтобы правильно отрегулировать максимальное и минимальное давление газа в горелке, необходимо проделать несколько операций и иметь в наличии устройства измерения давления. При отсутствии приборов измерения давления процесс регулировки давления не будут выполнен правильно.

Примечание: при настройке давления газа переключите котел в тестовый режим. Если тестовый режим не может функционировать (отсутствует подключение системы отопления или значение температуры отопления очень высокое), откройте кран системы ГВС и установите максимальную температуру регулятором ГВС. Котел будет работать на минимальной мощности, если вы снимите один из проводов питания катушки модуляции газового клапана.

Переключение котла в тестовый режим.

1. Установите регулятор ГВС и отопления в максимальное положение.
2. Удерживайте кнопку сброса в течение 3 секунд.
3. Символы  и  начнут мигать на ЖК-дисплее. Отрегулируйте максимальное давление.
4. Для регулировки минимального давления, нажмите еще раз кнопку сброса.

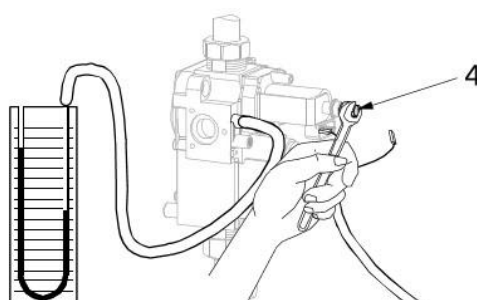
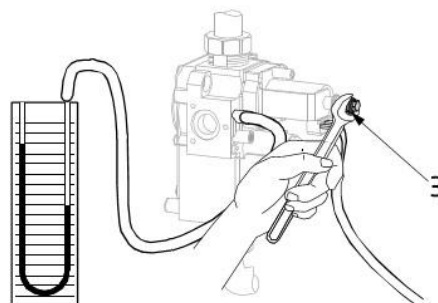
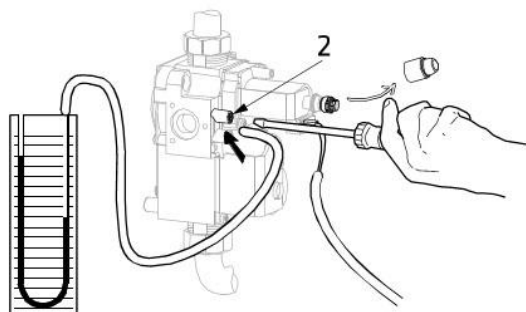


Проверка давления в сети

1. Выключив котел (приведя его в нерабочее состояние), проверьте давление газа в сети при помощи отвода [5], (Рис. 19), и сравните считанное значение со значениями, приведенными в Таблице 9.
2. Тщательно закройте отвод для замера давления [5], (Рис. 19).

Выполните следующие действия для регулировки давления газа:

1. Переключите котел в тестовый режим, как описано выше, чтобы настроить максимальное и минимальное давление газа.
2. Откройте отвод для замера давления [1], (Рис. 19), и подсоедините манометр.
3. Снимите защитную заглушку [3] модулирующего устройства, см. (Рис. 19), освободив ее от упора (с этой целью поверните ее по часовой стрелке и подденьте отверткой).
4. Для калибровки максимального давления в горелке необходимо поворачивать большую шестиугольную латунную гайку модулирующего устройства [2] (Рис. 19). Поворот направо – больше газа, поворот налево – меньше.
5. Для изменения минимального давления в горелке необходимо отключить один из проводов питания или нажать кнопку сброса, если вы перевели котел в тестовый режим, и с помощью отвертки настроить минимальное давление регулировочным винтом минимального расхода газа [4], (Рис. 19).
6. Для предотвращения отклонения регулировки максимального давления газа необходимо удерживать регулировочный винт минимального расхода газа отверткой.
7. Выключите комбинированный котел и снова включите питание, чтобы выйти из тестового режима.



Примечание: не забудьте снова затянуть винт измерения давления газа в газовом клапане после завершения регулировки давления газа, в противном случае может возникнуть опасная ситуация, связанная с утечкой газа.

8. Индивидуальные настройки

Для входа в сервисный режим и изменения параметров необходимо произвести следующие процессы:

1. Установите регулятор настройки ГВС на максимальное положение, а регулятор отопления на летнее положение.
2. Поверните регулятор отопления от летнего режима до зимнего режима 3 раза в течение 3 секунд.
3. На экране начнет мигать параметр.
4. Выберите необходимую вам настройку от P1 до P5.
5. Нажмите кнопку сброса один раз, появится значение параметра.
6. Снова нажмите кнопку сброса, чтобы снова увидеть значение основного параметра.
7. Зажмите кнопку сброса на 2 секунды, чтобы изменить значение параметра.
8. Значение должно отображаться на экране. Измените значение регулятором ГВС.
9. Зажмите кнопку сброса в течение 2 секунд после операции.
10. Отобразится экран основного параметра.
11. Для сохранения изменений и выхода из меню переключите регулятор отопления из летнего режима в зимний 3 раза в течение 3 секунд.

Примечание: необходимо строго соблюдать последовательность!

Параметр	Определение	Установка значения параметра	По умолчанию
P1	Выбор типа газа	0=природный газ	0
		1 = сжиженный газ	
P2	Настройка мощности	40-99	99
P3	Выбор типа нагрева	0=обогрев радиаторами 1=теплые полы	0
P4	Задержка отвода горячей воды	0 = не используется	15
		10 = 1 секунда	
		15 = 1,5 секунды	
		20 = 2 секунды	
P5	Комфортный режим	0 = не активен	0
		1 = активирован	
P6	Настройка отопительной кривой	5 - 35	20
P7	Настройка температуры ГВС	0 = Набор ГВС + 6 °С;	0
		1 = 63 °С.	
P8	Продолжительность задержки отопления	1, 2, 3, 4, 5 мин.	3
P9	Температурный интервал для включения и выключения горелки	1 ... 10 °С	5

Табл. 10. Индивидуальные настройки.

8.1 Смена типа газа

При смене типа газа на котле FEDERICA BUGATTI 36 ECO необходимо в сервисном меню выбрать параметр P1 и установить желаемый тип газа:

0 – природный газ;

1 – сжиженный газ;

Примечание: настройка по умолчанию - «0» (природный газ)

8.2 Настройка мощности

Настройка мощности (P2) позволяет отрегулировать систему отопления в соответствии с необходимой потребностью тепловой энергии. «Настройка мощности» регулируется путем изменения давления газа. Регулировка этого параметра возможна только тогда, когда котел работает в зимнем режиме. В режим ГВС сжигание топлива происходит при максимальном значении параметра давления газа.

Примечание: регулировка мощности не должна производиться при движении газа в газовом клапане, т.к. это может повлиять на работу контура ГВС. При регулировке мощности изменяется только мощность системы отопления. ГВС работает только на полной мощности (36 кВт).

Ниже приведена таблица изменения мощности для котла FEDERICA BUGATTI ECO 36.

Значение мощности, %	Давление, мбар	Фактическая мощность
99-70	13,3	----
	13,3	----
	11,5 / 13,3	36,2 кВт
	11,5 / 13,3	36,2 кВт
	11,5 / 13,3	36,2 кВт
65	9,1	23,4 кВт
60	7,1	21,6 кВт
50	4,6	18 кВт
40	4	14,4 кВт

Табл. 11. Параметр P2.

Примечание: значение по умолчанию – 99 (FEDERICA BUGATTI 36 ECO).

8.3 Выбор типа нагрева

Тип нагрева позволяет подобрать подходящую температура для обогрева помещения.

Высокотемпературный режим предназначен для обогрева радиаторами до +85 °С, низкотемпературный режим при +55 °С используют при подключении теплых полов.

8.4 Задержка на приготовление горячей воды

Примечание: значение по умолчанию – «15».

P4	ЖК-экран
Отключено	0
1 секунда	10
1,5 секунды	15
2 секунды	20

Табл. 12. Параметр P4.

8.5 Комфортный режим

При активном «Комфортном режиме» вода, подаваемая на отопление, подается и на нагревание вторичного теплообменника. Температура теплообменника остается постоянной и достигает 70 °С. Таким образом, поддержание температуры вторичного теплообменника улучшает качество приготовления воды на ГВС.

Примечание: «комфортный режим» по умолчанию не активен.

8.6 Подключение наружного датчика

При подключенном внешнем датчике погоды и температуре, измеряемой датчиком, ниже 30 °С, котел начинает работать автоматически с учетом внешнего датчика. В этой операции коэффициент изоляции должен быть скорректирован с помощью параметра P6. Во время работы котла в этом режиме, регулировка температуры в помещении производится через регулятор отопления. Температуру в помещении можно задать от 9 до 30 °С. Для корректной работы внешнего датчика температуры необходимо выбрать подходящий коэффициент.

Задание параметров коэффициента:

$$T_r = \left[(T_n - T_d) * \left(\frac{K_e}{10} \right) \right] + T_n$$

T_r - расчетное значение температуры подачи воды на отопление.

T_n - температура в помещении

T_d - температура внешнего датчика

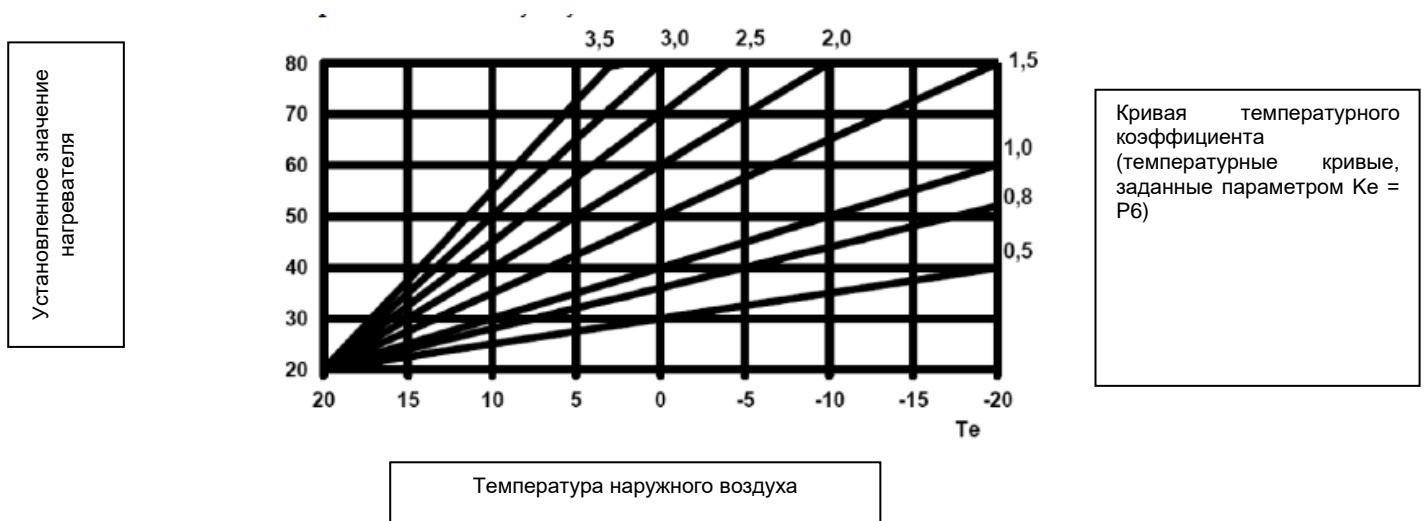
K_e - коэффициент ионизации, скорректированный с помощью параметра P6

Пример: Коэффициент ионизации $K_e = 15$, а температура в помещении $T_n = 20$ °С:

$$T_r = \left[(T_n - T_d) * \left(\frac{K_e}{10} \right) \right] + T_n \quad \Longrightarrow \quad T_r = \left[(20 - (-10)) * \left(\frac{15}{10} \right) \right] + 20 = 65 \text{ °С}$$

(Внешний датчик температуры при установившейся температуре на улице -10 °С задаст температуру воды 65 °С, подаваемую в систему отопления, для поддержания температуры 20 °С в помещении.)

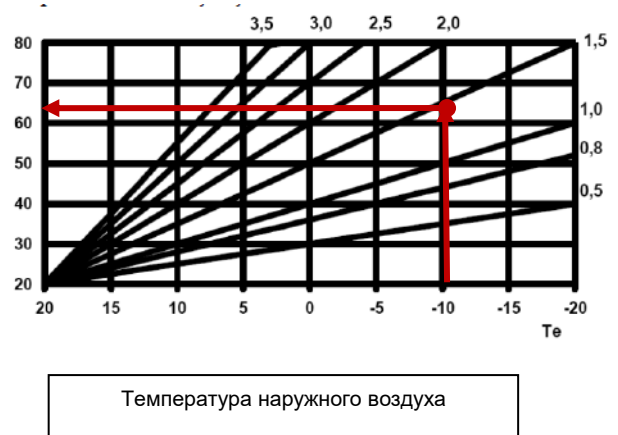
Ниже приведен график коэффициента ионизации для внешнего датчика.



Интерпретация графика:

Выберем значение коэффициента равным 1,5 (15). Когда температура на улице, замеренная датчиком, составит -10 °С, котел начнет нагревать воду до 65 °С, подаваемую на отопление.

Приблизительно 65 °С заданное значение



Для активации изменения значения коэффициента (P6) необходимо выполнить следующие действия:

1. Установите регулятор ГВС на максимальное значение, а регулятор отопления на летний режим.
2. Поверните регулятор отопления от летнего режима до зимнего режима 3 раза в течение 3 секунд.



3. На экране начнет мигать параметр.
4. Регулятором отопления выберите на дисплее параметр P6.
5. Нажмите кнопку сброса один раз, появится значение параметра.
6. Снова нажмите кнопку сброса, чтобы снова увидеть значение основного параметра.
7. Зажмите кнопку сброса на 2 секунды, чтобы изменить значение параметра. Значение должно отобразиться на экране.
8. Регулятором ГВС выберите значение от 5 до 35 в соответствии с проведенными выше расчетами.
9. Зажмите кнопку сброса на 2 секунды после завершения операции.
10. Отобразится экран основного параметра.
11. Для сохранения изменения и выхода из меню поверните регулятор отопления от летнего режима к зимнему 3 раза в течение 3 секунд.


8.7 Продолжительность задержки отопления

Параметр P8. В течение этого времени режим отопления остается заблокированным для повторного запуска горелки. Возможное время установки от 1 до 5 минут. Заводское значение – 3 минуты.

8.8 Температурный интервал для включения и выключения горелки.

Параметр P9. Температурный интервал устанавливает, насколько температура подающей линии должна опуститься ниже заданной температуры подающей линии, чтобы это снижение было истолковано как запрос тепла. Температурный интервал может быть задан с шагом 1К. Температурный интервал можно задать в диапазоне от 1 до 10 К. Заводское значение - 5 К.

9. Коды неисправностей и способы их устранения

ЖК-дисплей на панели пользователя информирует пользователя об ошибках с использованием метода кодирования. При возникновении ошибки или неисправности, на ЖК-дисплее появится символ . Когда данный символ отображен на ЖК-дисплее, при нажатии кнопки перезагрузки появится код ошибки.

КОД ОШИБКИ	ЗНАЧЕНИЕ	ОПИСАНИЕ
	Низкое давление воды в контуре отопления	Сообщение о неисправности появляется при падении давления воды в системе отопления ниже 0,5 бар. Когда символ «ключ» высвечивается на ЖК-дисплее, при нажатии кнопки перезагрузки, высвечивается код ошибки, показанный на иллюстрации. Давление воды падает, если имеется утечка в отопительной системе. Поэтому следует проверить систему на предмет утечек. Проверьте давление на манометре. Если давление воды слишком низкое (менее 1 бар), выключите котел, проверьте воздуховыпускное устройство и откройте кран подпитки системы отопления. Заливайте воду до тех пор, пока манометр не покажет давление воды на отметке 1,5 бар. После завершения заливки воды, хорошо закройте кран подпитки.
	Сработал предохранительный термостат (температура воды на выходе в систему отопления превышает допустимую)	Если температура воды подающей линии системы отопления выше 100 °С, срабатывает предохранительный термостат, который в целях безопасности отключает котел и на дисплее появляется сообщение о неисправности. Когда высвечивается символ «ключ» на ЖК-дисплее, при нажатии кнопки перезагрузки, высвечивается код ошибки, показанный на иллюстрации. Котел перезагружают и снова эксплуатируют, в случае ошибки перегрева. Если эта неисправность часто повторяется, обратитесь в авторизованный сервисный центр.
	Сработал прессостат (реле давления продуктов горения)	Сообщение о неисправности появляется в следующих случаях: при неисправности прессостата, при засорении дымохода, при неисправности вентилятора. Возможны проблемы в системе дымовой трубы. Отключите котел и обратитесь в авторизованный сервисный центр FEDERICA BUGATTI.
	Неисправность NTC датчика системы отопления	Возникает в случае неисправности NTC датчика температуры контура отопления. Когда высвечивается символ «ключ» на ЖК-дисплее, при нажатии кнопки перезагрузки, высвечивается код ошибки, показанный на иллюстрации. Обратитесь в авторизованный сервисный центр FEDERICA BUGATTI.
	Неисправность NTC датчика горячего водоснабжения	Возникает в случае неисправности NTC датчика температуры контура горячего водоснабжения. Когда высвечивается символ «ключ» на ЖК-дисплее, при нажатии кнопки перезагрузки, высвечивается код ошибки, показанный на иллюстрации. Обратитесь в авторизованный сервисный центр FEDERICA BUGATTI.
	Нет розжига горелки	Когда газ не поступает в котел или зажигание не происходит по какой-либо причине, материнская плата выдает эту неисправность. Код ошибки может появиться в обоих случаях на ЖК-дисплее. Обратитесь в авторизованный сервисный центр FEDERICA BUGATTI.
	Ошибка модуляции газового клапана	Сообщение о неисправности появляется в случае недостаточного напряжения на обмотках газового клапана. Когда высвечивается символ «ключ» на ЖК-дисплее, при нажатии кнопки перезагрузки, высвечивается код ошибки, показанный на иллюстрации. Обратитесь в авторизованный сервисный центр FEDERICA BUGATTI.
	Нарушена логика проверки систем защиты	В котлах установлена жесткая очередность опроса систем защиты котла (срабатывание реле низкого давления, включение вентилятора, срабатывание прессостата, открытие газового клапана, включение электрода зажигания и контроль наличия ионизации в процессе зажигания). Обратитесь в авторизованный сервисный центр FEDERICA BUGATTI.
	Защита от замерзания	Когда Датчик NTC системы отопления доходит до 2°C, плата управления выдает эту ошибку и основной теплообменник определяет обледенение. В этом случае вы увидите символ «ключ» на ЖК-дисплее, затем нажмите кнопку перезагрузки и увидите код ошибки. <ul style="list-style-type: none"> • Слейте воду из котла • Отключите электропитание, • Закройте газовый вентиль • Дождитесь, пока температура в основном теплообменнике достигнет 5 °С. Затем снова залейте в котел воду и попробуйте запустить его • Если неисправность появится снова, свяжитесь с сервисным центром FEDERICA BUGATTI.

Табл. 13. Коды неисправностей.

10. Акт сдачи прибора в эксплуатацию.

Заказчик/пользователь установки:	
Ф.И.О.	Улица, №
Телефон	Город
Монтажная фирма:	
Номер заказа:	
Тип котла:	
Серийный номер:	
Дата сдачи в эксплуатацию:	
___ отдельный котёл ___ каскад, количество котлов: _____	
Помещение для установки котла	___ подвал ___ чердачное помещение другое: _____
	Вентиляционные отверстия: количество: _____, размер: примерно см ² : _____
Отвод дымовых газов	___ труба в трубе ___ шахта ___ отдельные трубы
	___ пластмасса ___ нержавеющая сталь ___ алюминий
	Общая длина: _____ м Колена 90°: _____ шт. Колена 45°: _____ шт.
	Проверка герметичности отвода дымовых газов при противотоке: ___ да ___ нет
	Содержание CO ₂ в воздухе для горения при номинальной теплопроизводительности, %:
	Содержание CO ₂ в воздухе для горения при максимальной теплопроизводительности, %:
Примечания к работе с разрежением или избыточным давлением:	
Настройка газа и замеры дымовых газов	
Вид газа: ___ природный газ ___ пропан ___ бутан	
Подаваемое давление газа, мбар:	Подаваемое статическое давление газа, мбар:
Давление газа, установленное при номинальной производительности, мбар:	Давление газа, установленное при минимальной производительности, мбар:
Установленная максимальная номинальная теплопроизводительность, кВт:	Установленная минимальная номинальная теплопроизводительность, кВт:
Расход газа при максимальной номинальной теплопроизводительности:	Расход газа при минимальной номинальной теплопроизводительности:
Измерение потерь с дымовыми газами при установленной максимальной номинальной теплопроизводительности, %:	Измерение потерь с дымовыми газами при минимальной номинальной теплопроизводительности, %:
Температура дымовых газов при максимальной номинальной теплопроизводительности, °С:	Температура дымовых газов при минимальной номинальной теплопроизводительности, °С:
Измеренная максимальная температура подающей линии, °С:	Измеренная минимальная температура подающей линии, °С:

Электрика системы	
Наличие заземления: ___ да ___ нет	Замеренное напряжение, подаваемое на питание котла, В:
Наличие стабилизатора: ___ да ___ нет	Модель (марка) стабилизатора:
Наличие потенциала между корпусом котла и нулем: ___ да ___ нет	Значение потенциала при его наличии, В:
Наличие диэлектрической вставки: ___ да ___ нет	
Гидравлика системы	
___ гидравлический разъединитель, тип:	___ дополнительный расширительный бак
	Размер / предварительное давление:
___ насос отопительного контура:	Имеется автоматический воздушный клапан? ___ да ___ нет
___ тип/количество/теплопроизводительность поверхностей нагрева:	
___ гидравлика системы проверена, примечания:	
Изменённые сервисные функции: (здесь укажите изменённые сервисные функции и запишите параметры).	
<i>Пример: параметр P1 изменен с 0 на 1</i>	
Регулирование отопления	
___ регулирование отопления выполнено, примечания:	
___ изменённые настройки регулирования отопления отмечены в инструкции по эксплуатации/монтажу регулятора	
Выполнены следующие работы	
___ проверены электрические подключения, примечания:	
___ выполнены замеры воздуха для горения/дымовых газов	
___ выполнена проверка работоспособности	___ проверена герметичность контуров газа и воды
<p>Пуско-наладочные работы включают проверку регулируемых параметров, визуальный контроль отсутствия протечек на котле, а также контроль работоспособности котла и системы управления. Проверка отопительной системы выполняется монтажной фирмой.</p> <p>Если в ходе пуско-наладочных работ выявлены незначительные ошибки в монтаже оборудования Federica Bugatti, то фирма Federica Bugatti всегда готова устранить эти ошибки с разрешения заказчика. С этим не связана передача ответственности за монтаж.</p>	
Установка проверена в приведённом выше объёме.	Документация передана потребителю. Потребитель ознакомлен с правилами техники безопасности, эксплуатацией и техническим обслуживанием вышеуказанной установки, включая дополнительное оборудование. Указано на необходимость регулярного проведения техобслуживания вышеназванной отопительной установки.
_____	_____
Фамилия сотрудника сервисной службы	Дата и подпись потребителя

<p>Дата, подпись представителя монтажной организации</p>	<p>Здесь приклеить протокол замеров.</p>
<hr/> <p>Дата, подпись представителя монтажной организации</p>	

Примечание: заполнять обязательно!

11. Гарантийные обязательства.

Компания FEDERICA BUGATTI гарантирует настоящее качество. По вопросам монтажа, ввода оборудования в эксплуатацию и последующего технического и сервисного обслуживания рекомендуем Вам обращаться в авторизованный Сервисный Центр FEDERICA BUGATTI. По договору с компанией FEDERICA BUGATTI эта организация в течении гарантийного срока бесплатно устранит все выявленные ею недостатки, возникшие по вине завода-изготовителя. Гарантийный срок составляет 24 месяца со дня ввода оборудования в эксплуатацию, но не более 27 месяцев со дня приобретения оборудования владельцем.

1. Регламент по передаче оборудования

1.1. При покупке оборудования владелец производит осмотр и проверку по качеству и комплектности оборудования. Претензии по внешнему виду, наличию любых внешних механических повреждений и некомплектности оборудования после продажи не принимаются.

1.2. Требуйте заполнение гарантийного талона!

2. Монтаж и ввод в эксплуатацию

2.1. Монтаж и ввод оборудования в эксплуатацию производится в полном соответствии с инструкциями завода-изготовителя.

2.2. Монтаж и ввод оборудования в эксплуатацию должен быть осуществлен авторизованным сервисным центром FEDERICA BUGATTI, либо сертифицированным специалистом компании FEDERICA BUGATTI.

2.3. Организация, выполнившая монтаж и ввод в эксплуатацию оборудования заполняет протокол (акт) о выполненных работах ставит соответствующие отметки в гарантийном талоне. Гарантийный период на оборудование при наличии заполненного паспорта, данных о продаже и пуско-наладочных работах, а также заполненного протокола (акта) о пуске или вводе оборудования в эксплуатацию, составляет 24 месяца от даты ввода оборудования в эксплуатацию, но не более 30 месяцев со дня приобретения оборудования владельцем.

3. Техническое обслуживание оборудования

3.1. После ввода оборудования в эксплуатацию владелец газового оборудования, обязан заключить договор на ежегодное техническое обслуживание котельного оборудования. Для проведения технического обслуживания мы рекомендуем обращаться в авторизованные сервисные центры FEDERICA BUGATTI, специалисты которых аттестованы на проведение вышеуказанных работ. Техническое обслуживание проводится в соответствии с инструкцией завода изготовителя оборудования не реже 1 раза в год, а в некоторых случаях по рекомендации сервисной организации и чаще, в соответствии с условиями требований применяемого теплоносителя и другим особенностям эксплуатации оборудования, отличных от заявленных производителем.

3.2. Обращаем Ваше внимание, что работы по монтажу, вводу в эксплуатацию, техническому и сервисному обслуживанию производятся на возмездной основе.

4. Оформление гарантии.

4.1. При обнаружении неисправности отключите подачу электропитания, воды и газа на оборудование. Не пытайтесь самостоятельно демонтировать или ремонтировать оборудование. Для получения оперативного и качественного сервисного и технического обслуживания, а также для проведения гарантийного ремонта необходимо обратиться в авторизованный сервисный центр FEDERICA BUGATTI в вашем регионе.

4.2. При выявлении авторизованным сервисным центром неисправности оборудования, которая возникла по вине завода-изготовителя, оборудование подлежит гарантийному ремонту путем замены неисправной детали на исправную.

4.3. Претензии по гарантийным обязательствам FEDERICA BUGATTI принимаются уполномоченными сервисными организациями только при выполнении следующих требований:

- ввод в эксплуатацию осуществлен авторизованным сервисным центром FEDERICA BUGATTI, либо сертифицированным специалистом компании FEDERICA BUGATTI;

- правильно и четко заполнены все поля гарантийного талона: дата продажи и печать продавца, модель с указанием заводского номера изделия, дата ввода в эксплуатацию, отметка о монтаже и вводе в эксплуатацию (заполняется сервисным специалистом в момент монтажа и ввода в эксплуатацию); заполнен протокол (акт) ввода оборудования в эксплуатацию;

- система электропитания, система подачи топлива, теплоноситель, а также система отвода продуктов сгорания должны обладать техническими характеристиками и быть подведены в полном соответствии с требованиями документов, предъявляемым к безопасной работе, сервисному обслуживанию и эксплуатации оборудования;

- прохождение ежегодного технического обслуживания.

4.4. Гарантийные обязательства прекращают свое действие в следующих случаях:

- изделие использовалось не по назначению;

- не выполнены условия настоящего гарантийного обязательства;

- на корпусе оборудования обнаружены механические или термические повреждения, а также следы попадания жидкости, грязи и пыли, которые могли быть причиной неисправности детали или неработоспособности оборудования;

- монтаж, ввод в эксплуатацию, сервисное и техническое обслуживание, ремонт оборудования произведено неуполномоченными лицами;

- внесение конструктивных изменений в оборудование.

4.5. Для обеспечения более надежной работы оборудования в соответствии с местными условиями эксплуатации (параметры электро-, газо-, водоснабжения) и предотвращения выхода его из строя, рекомендуем вам установить дополнительное оборудование: стабилизатор напряжения, устройство защиты от скачков напряжения, диэлектрическую вставку на газовую трубу, систему фильтрации и т.д.

4.6. FEDERICA BUGATTI не несет никаких других обязательств или ответственности, кроме тех, которые указаны в настоящих

Гарантийных обязательствах. Актуальные адреса сервисных центров Вы сможете найти на сайте www.federicabugatti.ru

ООО «Федерика Бугатти»

Тел. 8-800-700-62-01

www.federicabugatti.ru

12. Гарантийный талон

Тип оборудования:		Заводской и серийный номер:	
Название, адрес, телефон фирмы продавца: (место для печати)			
Дата продажи:		Фамилия и подпись продавца:	
Адрес установки оборудования: Телефон:			
Данные мастера, осуществившего пуск и наладку оборудования:			
Фамилия:		Имя:	
Номер сертификата:			
Дата пуска оборудования:		Подпись мастера:(место для печати)	
Пусконаладочные работы производятся специалистами уполномоченных Продавцом и/или Изготовителем сервисных организации, перечень которых указан в приложении к гарантийному талону и/или на сайте www.federicabugatti.ru			
Замечания при пуске:			
Установленные принадлежности:			

Настоящим подтверждаю, что прибор пущен в эксплуатацию, работает исправно, инструктаж по правилам эксплуатации и технике безопасности проведен. Инструкция по эксплуатации оборудования получена, содержание доведено и понятно, с требованиями эксплуатации согласен и обязуюсь выполнять. С условиями применения незамерзающих жидкостей ознакомлен. С гарантийными обязательствами изготовителя ознакомлен и согласен.

Подпись покупателя:

ВЫПОЛНЕНИЕ ПЛАНОВОГО ТЕХНИЧЕСКОГО ОБСЛУЖИВАНИЯ					
№ п/п	Дата	Номер/дата договора на ТО	Замечания при выполнении планового технического обслуживания	Номер сертификата	Подпись мастера

После 12 (двенадцати) месяцев с начала эксплуатации, и в течение 2 месяцев, необходимо произвести плановое техническое обслуживание оборудования.

ВЫПОЛНЕНИЕ ГАРАНТИЙНЫХ РАБОТ				
№ п/п	Дата	Номер гарантийного акта	Номер сертификата мастера	Подпись мастера

№ Дата пуска: Заводской № FD Номер сертификата: Подпись мастера: Дата планового ТО: Номер сертификата: Подпись мастера: Дата ремонта: Подпись клиента:	№ Дата пуска: Заводской № FD Номер сертификата: Подпись мастера: Дата планового ТО: Номер сертификата: Подпись мастера: Дата ремонта: Подпись клиента:	№ Дата пуска: Заводской № FD Номер сертификата: Подпись мастера: Дата планового ТО: Номер сертификата: Подпись мастера: Дата ремонта: Подпись клиента:
--	--	--

13. Периодическое техобслуживание

Для полного функционирования котла, а также обеспечения эффективной и долговечной работы оборудования, проводите регулярное периодическое техническое обслуживание. Производитель рекомендует проводить техническое обслуживание 1 раз в год. Чтобы сэкономить деньги и время, свяжитесь с авторизованным центром обслуживания FEDERICA BUGATTI, чтобы заранее спланировать периодическое техобслуживание.

Примечание: Периодическое техобслуживание не покрывается гарантией.

Дата										
1. Проверка сетчатого фильтра холодной воды										
2. Визуальный контроль системы подачи воздуха для горения/отвода дымовых газов										
3. Проверка сетевого давления газа, мбар										
4. Контроль герметичности газового и водяного контура										
5. Проверка теплообменника										
6. Проверка горелки										
7. Проверка электродов										
8. Проверка предварительного давления в расширительном баке в соответствии со статической высотой системы отопления, мбар										
9. Проверить давление отопительной системы, мбар										
10. Проверка электропроводки на отсутствие повреждений										
11. Проверка настроек регулятора отопления										
12. Проверка установленных параметров сервисных функций										
13. Проверка работоспособности датчика минимального давления										
14. Проверка воздухоотводчика										
15. Чистка котла от пыли										

Примечание: заполнять при проведении ТО обязательно!



8 (800) 700 - 62 - 01
<https://federicabugatti.ru/>